



TETCHAIR

ДЛЯ ОФИСА
И ДОМАШНЕГО
ОФИСА

2025/1





TETCHAIR
КОМФОРТ. КАЧЕСТВО. ДИЗАЙН.

Мы предлагаем широкий ассортимент кресел и компьютерных столов, за которыми вы сможете не только комфортно работать долгое время, но с комфортом расположиться и расслабиться отдохнув от работы, учебы или игры.

Вся наша мебель создается с помощью передовых технологий и изготавливается из высококачественных материалов, чтобы гарантировать долговечность и комфорт.

Наш бренд TetChair уже более 20 лет развивается вместе со всем рынком мебели и старается создавать новые модели, которые смогут удовлетворить по дизайну и комфорту любого даже самого искушенного покупателя. Давайте расти вместе!

**ПРИВЕТ,
Я ЛИСЕНОК ТЕТ!**

Я РАСКАЖУ ТЕБЕ ПРО
НАШИ НОВИНКИ И
МОИ ЛЮБИМЫЕ
КРЕСЛА



ТЕТСНАИР – ЭТО КОМФОРТ, КАЧЕСТВО, ДИЗАЙН.

Мы понимаем, что каждый человек имеет свои индивидуальные предпочтения и потребности, поэтому мы предлагаем широкий выбор дизайнов, цветов и размеров. У нас есть кресла и компьютерные столы для любого стиля и интерьера – от классического до современного.

Мы стремимся предоставить высокий уровень обслуживания и гарантировать полное удовлетворение каждого клиента. Наша команда профессионалов всегда готова помочь вам выбрать и приобрести мебель, которая подходит именно вам.

Мы предлагаем конкурентные цены на все наши товары. Понимаем, что покупка кресла – это очень индивидуальный процесс, поэтому мы стараемся предложить не только комфорт и дизайн, но и доступные цены без потери качества!



GAMING STYLE



ГЕЙМЕРСКИЕ КРЕСЛА

IBEAR	06
ARENA	07
RACER GT	08
DRIVER	09
BAZUKA	10
PILOT	11

CHILDHOOD



ДЕТСКИЕ КРЕСЛА

MIRACLE	13
RAINBOW	14
JUNIOR	15
JUNIOR M	16
PLAY WHITE	17
KIDDY	18

HOME OFFICE RETRO



КРЕСЛА В РЕТРО СТИЛЕ

GARDA	20	SLIM	28
YORK	21		
CHARM	22		
BEND	23		
VIMTA	24		
BEST	25		
DUBLIN	26		
DUBLIN XPOM	27		

HOME OFFICE



КРЕСЛА ДЛЯ РАБОТЫ ДОМА

CLOUDE HOME	30	STYLE	38
ONE	31	BENEFIT	39
ZERO	32	AZURA	40
SWAN	33	FIESTA	41
MELODY	34		
STAFF	35		
FLY	36		
WIND	37		

**OFFICE
HEAD
ARMCHAIR**



КРЕСЛА ДЛЯ РУКОВОДИТЕЛЕЙ

CITY	43
CITY LOW	44
CHIEF	45
TRUST MAX	46
DUKE	47
BOSS LUX	48
BROOKLYN	49

**OFFICE
SOFT
STYLE**



КРЕСЛА ДЛЯ ОФИСА И ДОМА

TRENDY	51	CH888	59
COMFORT LT	52	CH888 LT	60
BERGAMO	53	INTER	61
BERGAMO XPOМ	54	CAMBRIDGE	62
OXFORD	55	PARMA	63
OREON	56	CH833	64
CH9944	57	CH747	65
SOFTY LUX	58	LEADER	66

**OFFICE
CLASSIC
STYLE**



КРЕСЛА ДЛЯ ОФИСА

AVIATOR	68	MESH-11HR	76
PRAGMATIC PLT	69	URBAN-LOW	77
PROFIT МП	70	URBAN	78
PROFIT PLT	71		
PRACTIC МП	72		
PRACTIC PLT	73		
MESH-10HR	74		
MESH-10	75		

**OFFICE
EASY
STYLE**



КРЕСЛА ДЛЯ ПЕРСОНАЛА

SKALBERG OFFICE	80
START	81
SPARK	82
BM-520M	83
TULIP	84

DESKTOP



КОМПЬЮТЕРНЫЕ СТОЛЫ

Стол WD-07	86	Стол WD-16	94
Стол WD-08	87		
Стол WD-09	89		
Стол WD-11	90		
Стол WD-12	91		
Стол WD-13	92		
Стол WD-14	93		
Стол WD-15			

STORAGE



СТЕЛЛАЖИ

Стеллаж WS-01	96
Стеллаж WS-02	97

ACCESSORIES



АКСЕССУАРЫ

Ролики и крестовины	98
---------------------	----



GAMING STYLE

**ВРЕМЯ
ИГРАТЬ**
С КОМФОРТОМ





IBEAR

NEW



МЯГКИЙ НАПОЛНИТЕЛЬ
ПЛОТНОСТЬ 23-35 КГ/М3



НАДЕЖНЫЙ ГАЗЛИФТ
3 КЛАССА

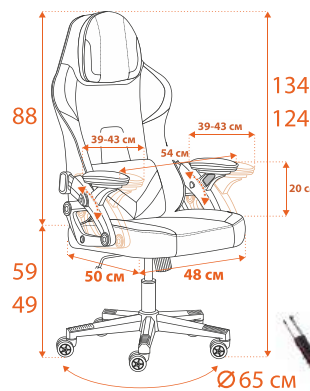


КАРКАС ИЗ ПРОЧНОЙ ФАНЕРЫ
ТОЛЩИНА БОЛЕЕ 10 ММ



КРЕСТОВИНА
СТЕКЛОПОЛНЕННЫЙ ПОЛИАМИД
ДИАМЕТР 650 ММ
С ДЕКОРАТИВНЫМИ ВСТАВКАМИ

ПОДГОЛОВНИК	Мягкий, регулируемый, с вышивкой
ПОДЛОКОТНИКИ	Пластиковый с регулируемой мягкой накладкой и функцией реклайнера
ОСОБЕННОСТИ	Съемная подушка под поясницу
ОБИВКА	Ткань рогожка - 100 % полиэстер, плотность 270-290 г/м3, Тест Мартиндейла более 20 000 циклов; Флок - 100% полиэстер, плотность 320 г/м3, Тест Мартиндейла более 50 000 циклов
МЕХАНИЗМ	Регулировка высоты и наклона с фиксацией в любом положении (до 15 град)
РОЛИКИ	Прорезиненные полиамидные с декоративными вставками



НАГРУЗКА
ДО 120 КГ



УПАКОВКА
64x79x35 см
(18,2 кг)

ВАРИАНТЫ ОБИВКИ:



Ткань
Черно-серый



Ткань
Коричнево-бежевый



TETCHAIR

ARENA



**МЯГКИЙ
НАПОЛНИТЕЛЬ**
ПЛОТНОСТЬ 23-35 КГ/М3



**НАДЕЖНЫЙ
ГАЗЛИФТ**
3 КЛАССА



**КАРКАС ИЗ
ПРОЧНОГО ФАНЕРЫ**
ТОЛЩИНА БОЛЕЕ 10 ММ



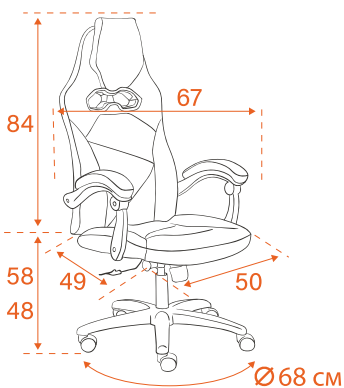
КРЕСТОВИНА
СТЕКЛОНАПОЛНЕННЫЙ
ПОЛИАМИД
ДИАМЕТР 680 ММ С
ДЕКОРАТИВНЫМИ
ВСТАВКАМИ

GAMING STYLE




НАГРУЗКА
ДО 120 КГ


УПАКОВКА
90x68x39 см
(20,6 кг)



ПОДГОЛОВНИК	Мягкий, интегрированный, с вышивкой
ПОДЛОКОТНИКИ	Пластиковые шарнирные с мягкими накладками
ОБИВКА	Флок - 100% полиэстер, плотность 320 г/м3, Тест Мартиндейла более 50 000 циклов; Экокожа - Тест Мартиндейла 50 000 циклов
МЕХАНИЗМ	Регулировка высоты и наклона с фиксацией в любом положении (до 15 град)
РОЛИКИ	Прорезиненные полиамидные с декоративными вставками

ВАРИАНТЫ ОБИВКИ:



Экокожа
Черный/
черный карбон



Флок
Серый/черный



Флок
Коричневый/бежевый





RACER GT



**МЯГКИЙ
НАПОЛНИТЕЛЬ**
ПЛОТНОСТЬ 23-35 КГ/М3



**НАДЕЖНЫЙ
ГАЗЛИФТ**
3 КЛАССА

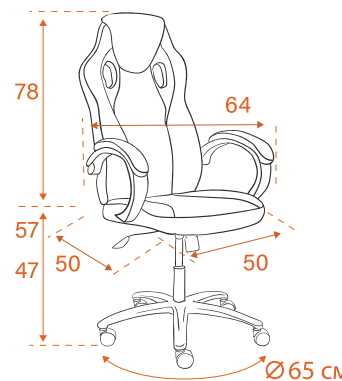


**КАРКАС ИЗ
ПРОЧНОЙ ФАНЕРЫ**
ТОЛЩИНА БОЛЕЕ 10 ММ



КРЕСТОВИНА
СТЕКЛОПОЛНЕННЫЙ
ПОЛИАМИД
ДИАМЕТР 650 ММ

ПОДГОЛОВНИК	Мягкий, интегрированный, с вышивкой
ПОДЛОКОТНИКИ	Фиксированные пластиковые с мягкими накладками
ОБИВКА	Экокожа - Тест Мартиндейла 50 000 циклов; Ткань сетка - 100% полиэстер, плотность 280 г/м3, Тест Мартиндейла более 25 000 циклов
МЕХАНИЗМ	Регулировка высоты и наклона с фиксацией в 1 положении
РОЛИКИ	Прорезиненные полиамидные



НАГРУЗКА
ДО 120 КГ



УПАКОВКА
64x79x35 см
(17,7 кг)

ВАРИАНТЫ ОБИВКИ:



**Экокожа/
ткань**
Металлик/
красный



**Экокожа/
ткань**
Металлик/
серый



**Экокожа/
ткань**
Металлик/
синий



DRIVER



**МЯГКИЙ
НАПОЛНИТЕЛЬ**
ПЛОТНОСТЬ 23-35 КГ/М3



**НАДЕЖНЫЙ
ГАЗЛИФТ**
3 КЛАССА



**КАРКАС ИЗ
ПРОЧНОЙ ФАНЕРЫ**
ТОЛЩИНА БОЛЕЕ 10 ММ



КРЕСТОВИНА
СТЕКЛОНАПОЛНЕННЫЙ
ПОЛИАМИД
ДИАМЕТР 650 ММ

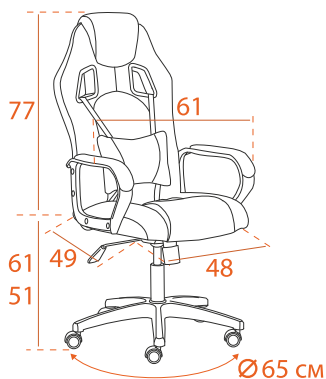


GAMING STYLE




НАГРУЗКА
ДО 120 КГ


УПАКОВКА
64x79x35 см
(15,5 кг)



ПОДГОЛОВНИК	Мягкий, интегрированный, с вышивкой
ПОДЛОКОТНИКИ	Фиксированные пластиковые с мягкими накладками
ОСОБЕННОСТИ	Съемная подушка под поясницу
ОБИВКА	Флок - 100% полиэстер, плотность 320 г/м3, Тест Мартиндейла более 50 000 циклов; Экокожа - Тест Мартиндейла 50 000 циклов; Ткань рогожка - 100% полиэстер, плотность 270 - 290 г/м3, Тест Мартиндейла более 40 000 циклов; Ткань сетка - 100% полиэстер, плотность 280 г/м3, Тест Мартиндейла более 25 000 циклов
МЕХАНИЗМ	Регулировка высоты и наклона с фиксацией в 1 положении
РОЛИКИ	Прорезиненные полиамидные

ВАРИАНТЫ ОБИВКИ:





BAZUKA



**МЯГКИЙ
НАПОЛНИТЕЛЬ**
ПЛОТНОСТЬ 23-35 КГ/М3



**НАДЕЖНЫЙ
ГАЗЛИФТ**
3 КЛАССА



**КАРКАС ИЗ
ПРОЧНОЙ ФАНЕРЫ**
ТОЛЩИНА БОЛЕЕ 10 ММ



КРЕСТОВИНА
СТЕКЛОПОЛНЕННЫЙ
ПОЛИАМИД
ДИАМЕТР 680 ММ С
ДЕКОРАТИВНЫМИ
ВСТАВКАМИ

ПОДГОЛОВНИК	Мягкий, интегрированный, с вышивкой
ПОДЛОКОТНИКИ	Откидные, пластиковые, с мягкими накладками
ОБИВКА	Флок - 100% полиэстер, плотность 320 г/м3, Тест Мартиндейла более 50 000 циклов
МЕХАНИЗМ	Регулировка высоты и наклона с фиксацией в 1 положении
РОЛИКИ	Прорезиненные полиамидные с декоративными вставками



НАГРУЗКА
ДО 120 КГ



УПАКОВКА
79x64x35 см
(17,4 кг)

ВАРИАНТЫ ОБИВКИ:



Флок
Серый



Флок
Коричневый



Флок
Синий



PILOT



**МЯГКИЙ
НАПОЛНИТЕЛЬ**
ПЛОТНОСТЬ 23-35 КГ/М3



**НАДЕЖНЫЙ
ГАЗЛИФТ**
3 КЛАССА



**КАРКАС ИЗ
ПРОЧНОЙ ФАНЕРЫ**
ТОЛЩИНА БОЛЕЕ 10 ММ



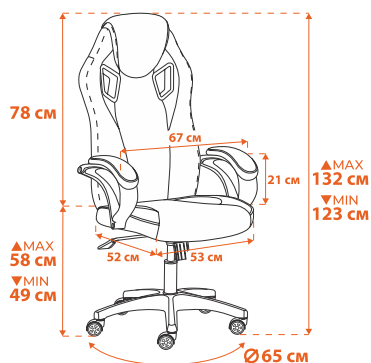
КРЕСТОВИНА
СТЕКЛОПОЛНЕННЫЙ
ПОЛИАМИД
ДИАМЕТР 650 ММ

GAMING STYLE




НАГРУЗКА
ДО 120 КГ


УПАКОВКА
79x64x35 см
(18,7 кг)



ПОДГОЛОВНИК	Мягкий, интегрированный, с вышивкой
ПОДЛОКОТНИКИ	Фиксированные пластиковые с мягкими накладками
ОБИВКА	Флок - 100% полиэстер, плотность 320 г/м3, Тест Мартиндейла более 50 000 циклов; Ткань сетка - 100% полиэстер, плотность 280 г/м3, Тест Мартиндейла более 25 000 циклов
МЕХАНИЗМ	Регулировка высоты и наклона с фиксацией в 1 положении
РОЛИКИ	Прорезиненные полиамидные с декоративными вставками

ВАРИАНТЫ ОБИВКИ:



Флок/ткань
Черный/красный



Флок/ткань
Черный/коричневый



CHILDHOOD



**УЧИТЬСЯ
И ИГРАТЬ**
С КОМФОРТОМ



MIRACLE **NEW**



МЯГКИЙ НАПОЛНИТЕЛЬ
ФОРМОВАННЫЙ С ПЛОТНОСТЬЮ НЕ МЕНЕЕ 45 КГ/М3



НАДЕЖНЫЙ ГАЗЛИФТ
3 КЛАССА



ПРОЧНЫЙ КАРКАС
ПЛАСТИК



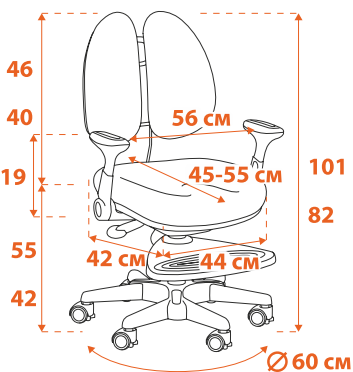
КРЕСТОВИНА
6-ЛУЧЕВАЯ ПОЛИПРОПИЛЕНОВАЯ ДИАМЕТРОМ 600 ММ С ПОДСТАВКОЙ ДЛЯ НОГ И ДЕКОРАТИВНЫМИ ВСТАВКАМИ

CHILDHOOD



НАГРУЗКА
ДО 90 КГ

УПАКОВКА
29x58x53 см
(14,15 кг)



СПИНКА	Ортопедическая с динамической поддержкой
СИДЕНЬЕ	Анатомически правильная форма
ПОДЛОКОТНИКИ	Пластиковые, откидные
ОСОБЕННОСТИ	Регулируемая спинка по высоте и глубине, подставка под ноги регулируемая
ОБИВКА	Ткань - 100 % полиэстер, Тест Мартиндейла более 50 000 циклов;
МЕХАНИЗМ	Изменения высоты сиденья, интегрированный в структуру сиденья
РОЛИКИ	Прорезиненные полиамидные с отключаемой функцией блокировки

ВАРИАНТЫ ОБИВКИ:



Ткань
Розовый



Ткань
Голубой



Ткань
Зеленый





RAINBOW



**МЯГКИЙ
НАПОЛНИТЕЛЬ**
ПЛОТНОСТЬ 23-35 КГ/М3



**НАДЕЖНЫЙ
ГАЗЛИФТ**
3 КЛАССА



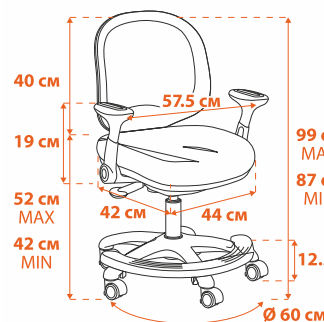
ПРОЧНЫЙ КАРКАС
ПЛАСТИК, ФАНЕРА



КРЕСТОВИНА
ПОЛИПРОПИЛЕНОВАЯ
ДИАМЕТРОМ 600 ММ
С ПОДСТАВКОЙ ДЛЯ НОГ



СПИНКА	Дышащая ортопедическая
СИДЕНЬЕ	Анатомически правильная форма
ПОДЛОКОТНИКИ	Пластиковые, откидные
ОСОБЕННОСТИ	Регулируемая спинка по глубине и подставка под ноги
ОБИВКА	Ткань - 100 % полиэстер, Тест Мартиндейла более 50 000 циклов; Ткань сетка - 100% полиэстер, плотность 280 г/м3, Тест Мартиндейла более 25 000 циклов
МЕХАНИЗМ	Изменения высоты сиденья, интегрированный в структуру сиденья
РОЛИКИ	Прорезиненные полиамидные с отключаемой функцией блокировки



НАГРУЗКА
ДО 90 КГ



УПАКОВКА
32x55x53 см
(12,1 кг)

ВАРИАНТЫ ОБИВКИ:



Ткань
Розовый



Ткань
Голубой



Ткань
Зеленый



JUNIOR

CHILDHOOD



**МЯГКИЙ
НАПОЛНИТЕЛЬ**
ПЛОТНОСТЬ 23-35 КГ/М3



**НАДЕЖНЫЙ
ГАЗЛИФТ**
2 КЛАССА



ПРОЧНЫЙ КАРКАС
ПЛАСТИК, ФАНЕРА



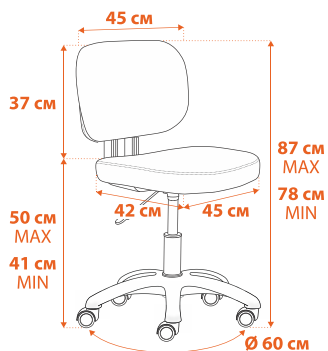
КРЕСТОВИНА
ПОЛИПРОПИЛЕНОВАЯ
600 ММ



НАГРУЗКА
ДО 80 КГ



УПАКОВКА
23x47x49 см
(6,5 кг)



СПИНКА	Ортопедическая
СИДЕНЬЕ	Анатомически правильная форма
ОСОБЕННОСТИ	Регулируемая спинка по глубине
ОБИВКА	Ткань - 100 % полиэстер, Тест Мартиндейла более 50 000 циклов
МЕХАНИЗМ	Регулировка высоты
РОЛИКИ	Прорезиненные полиамидные с функцией стопа

ВАРИАНТЫ ОБИВКИ:



Ткань
Розовый



Ткань
Голубой



Ткань
Зеленый





JUNIOR M



**МЯГКИЙ
НАПОЛНИТЕЛЬ**
ПЛОТНОСТЬ 23-35 КГ/М3



**НАДЕЖНЫЙ
ГАЗЛИФТ**
2 КЛАССА



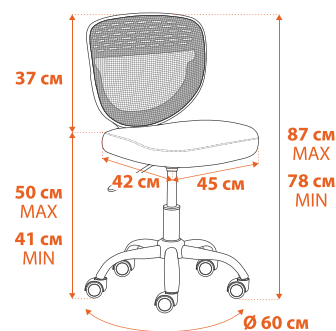
ПРОЧНЫЙ КАРКАС
ПЛАСТИК, ФАНЕРА



КРЕСТОВИНА
ПОЛИПРОПИЛЕНОВАЯ
600 ММ



СПИНКА	Дышащая ортопедическая
СИДЕНЬЕ	Анатомически правильная форма
ОБИВКА	Ткань - 100 % полиэстер, Тест Мартиндейла более 50 000 циклов; Ткань сетка - 100% полиэстер, плотность 280 г/м3, Тест Мартиндейла более 25 000 циклов
МЕХАНИЗМ	Регулировка высоты
РОЛИКИ	Прорезиненные полиамидные с функцией стопа



НАГРУЗКА
ДО 80 КГ



УПАКОВКА
23x47x49 см
(6,5 кг)

ВАРИАНТЫ ОБИВКИ:



Ткань
Розовый



Ткань
Голубой



Ткань
Зеленый



PLAY WHITE



**МЯГКИЙ
НАПОЛНИТЕЛЬ**
ПЛОТНОСТЬ 30 КГ/М³



**НАДЕЖНЫЙ
ГАЗЛИФТ**
3 КЛАССА

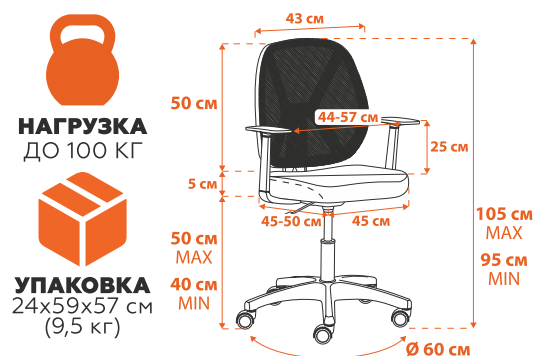


ПРОЧНЫЙ КАРКАС
ПЛАСТИК, ФАНЕРА



КРЕСТОВИНА
СТЕКЛОНАПОЛНЕННЫЙ
ПОЛИАМИД
ДИАМЕТР 600 ММ

CHILDHOOD



СПИНКА	Дышащая ортопедическая
СИДЕНЬЕ	Анатомически правильная форма
ПОДЛОКОТНИКИ	Пластиковые, фиксированные
ОСОБЕННОСТЬ	Шарнир обеспечивающий постоянную поддержку спины
ОБИВКА	Ткань - 100 % полиэстер, Тест Мартиндейла более 50 000 циклов; Ткань сетка - 100% полиэстер, плотность 280 г/м ³ , Тест Мартиндейла более 25 000 циклов
МЕХАНИЗМ	Регулировка высоты
РОЛИКИ	Прорезиненные полиамидные

ВАРИАНТЫ ОБИВКИ:



Ткань
Розовый



Ткань
Голубой



Ткань
Зеленый





KIDDY



МЯГКИЙ НАПОЛНИТЕЛЬ
ПЛОТНОСТЬ 30 КГ/М3



НАДЕЖНЫЙ ГАЗЛИФТ
3 КЛАССА



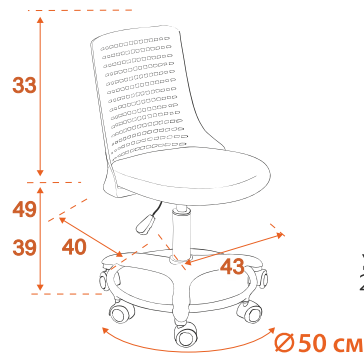
ПРОЧНЫЙ КАРКАС
ПЛАСТИК, ФАНЕРА



КРЕСТОВИНА
ПОЛИПРОПИЛЕН
ДИАМЕТР 500 ММ С
МЕТАЛЛИЧЕСКОЙ
ВСТАВКОЙ



СПИНКА	Дышащая ортопедическая
СИДЕНЬЕ	Анатомически правильная форма
ОСОБЕННОСТИ	Подставка под ноги
ОБИВКА	Ткань сетка - 100% полиэстер, плотность 280 г/м3, Тест Мартиндейла более 25 000 циклов; Экокожа - Тест Мартиндейла 50 000 циклов
МЕХАНИЗМ	Регулировка высоты
РОЛИКИ	Прорезиненные полиамидные с цветными вставками



НАГРУЗКА
ДО 80 КГ



УПАКОВКА
23x47x49 см
(6,5 кг)

ВАРИАНТЫ ОБИВКИ:



HOME OFFICE RETRO

**СТИЛЬ И
КОМФОРТ**
ВНЕ ВРЕМЕНИ





GARDA



**МЯГКИЙ
НАПОЛНИТЕЛЬ**
ПЛОТНОСТЬ 23-35 КГ/М3



**НАДЕЖНЫЙ
ГАЗЛИФТ**
3 КЛАССА



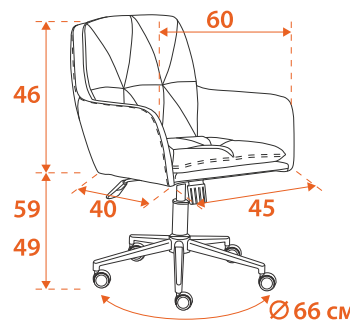
**КАРКАС ИЗ
ПРОЧНОЙ ФАНЕРЫ**
ТОЛЩИНА БОЛЕЕ 10 ММ



КРЕСТОВИНА
МЕТАЛЛИЧЕСКАЯ
ЧЕРНАЯ 660 ММ



СПИНКА	Фанера
СИДЕНЬЕ	Фанера
ПОДЛОКОТНИКИ	Фиксированные, фанера
ОБИВКА	Флок - 100% полиэстер, плотность 320 г/м3, Тест Мартиндейла более 50 000 циклов
МЕХАНИЗМ	Регулировка высоты и наклона с фиксацией в 1 положении
РОЛИКИ	Прорезиненные полиамидные



НАГРУЗКА
ДО 120 КГ



УПАКОВКА
64x65x61 см
(16,3 кг)

ВАРИАНТЫ ОБИВКИ:



Флок
Синий



Флок
Серый



Флок
Коричневый



YORK



**МЯГКИЙ
НАПОЛНИТЕЛЬ**
ПЛОТНОСТЬ
23-35 КГ/М3



**КАРКАС ИЗ
ПРОЧНОЙ ФАНЕРЫ**
ТОЛЩИНА БОЛЕЕ
10 ММ



**НАДЕЖНЫЙ
ГАЗЛИФТ**
3 КЛАССА



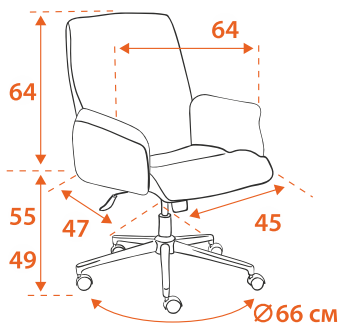
КРЕСТОВИНА
МЕТАЛЛИЧЕСКАЯ
ХРОМИРОВАННАЯ
660 ММ



НАГРУЗКА
ДО 120 КГ



УПАКОВКА
78x69x35 см
(16,7 кг)



СПИНКА	Фанера
СИДЕНЬЕ	Фанера
ПОДЛОКОТНИКИ	Фиксированные, фанера
ОБИВКА	Флок - 100% полиэстер, плотность 320 г/м3, Тест Мартиндейла более 50 000 циклов
МЕХАНИЗМ	Регулировка высоты и наклона с фиксацией в 1 положении
РОЛИКИ	Прорезиненные полиамидные

ВАРИАНТЫ ОБИВКИ:



Флок
Серый



Флок
Бежевый



Флок
Коричневый



Флок
Синий



CHARM



**МЯГКИЙ
НАПОЛНИТЕЛЬ**
ПЛОТНОСТЬ 23-35 КГ/М3



**НАДЕЖНЫЙ
ГАЗЛИФТ**
3 КЛАССА



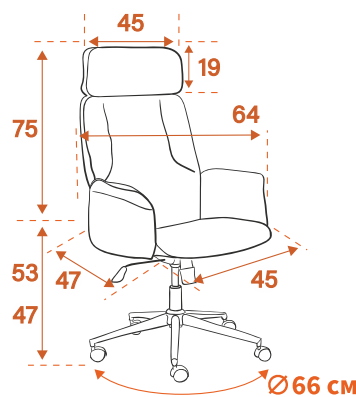
**КАРКАС ИЗ
ПРОЧНОЙ ФАНЕРЫ**
ТОЛЩИНА БОЛЕЕ 10 ММ



КРЕСТОВИНА
МЕТАЛЛИЧЕСКАЯ
ХРОМИРОВАННАЯ
660 ММ



ПОДГОЛОВНИК	Мягкий, фиксированный, съемный
ПОДЛОКОТНИКИ	фиксированные, фанера
ОБИВКА	Флок - 100% полиэстер, плотность 320 г/м3, Тест Мартиндейла более 50 000 циклов; Ткань рогожка - 100% полиэстер, плотность 270 - 290 г/м3, Тест Мартиндейла более 40 000 циклов
МЕХАНИЗМ	регулировка высоты и наклона с фиксацией в 1 положении
РОЛИКИ	Прорезиненные полиамидные



НАГРУЗКА
ДО 120 КГ



УПАКОВКА
78x69x35 см
(18,3 кг)

ВАРИАНТЫ ОБИВКИ:



Флок
Серый



Флок
Олива



Флок
Коричневый



Флок
Синий



Ткань
Серый/серый

BEND



**МЯГКИЙ
НАПОЛНИТЕЛЬ**
ПЛОТНОСТЬ
ДО 30 КГ/М3



**КАРКАС ИЗ
ПРОЧНОЙ ФАНЕРЫ**
ШПОНИРОВАННАЯ
ФАНЕРА



**НАДЕЖНЫЙ
ГАЗЛИФТ**
3 КЛАССА



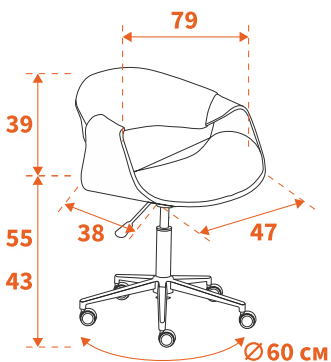
КРЕСТОВИНА
МЕТАЛЛИЧЕСКАЯ
ХРОМИРОВАННАЯ
600 ММ



НАГРУЗКА
ДО 120 КГ



УПАКОВКА
66x44x71 см
(12,4 кг)



ПОДЛОКОТНИКИ	Фиксированные, из прочной шпонирующей фанеры
ОБИВКА	Экокожа - Тест Мартиндейла более 50 000 циклов
МЕХАНИЗМ	Регулировка высоты
РОЛИКИ	Прорезиненные полиамидные

ВАРИАНТЫ ОБИВКИ:



Экокожа
Белый,
натуральный



Экокожа
Черный,
орех





VIMTA



**МЯГКИЙ
НАПОЛНИТЕЛЬ**
ПЛОТНОСТЬ
ДО 30 КГ/М3



**КАРКАС ИЗ
ПРОЧНОЙ ФАНЕРЫ**
ШПОНИРОВАННАЯ
ФАНЕРА

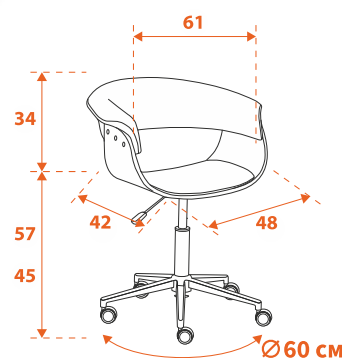


**НАДЕЖНЫЙ
ГАЗЛИФТ**
3 КЛАССА



КРЕСТОВИНА
МЕТАЛЛИЧЕСКАЯ
ХРОМИРОВАННАЯ
600 ММ

ПОДЛОКОТНИКИ	Фиксированные, из прочной шпонирующей фанеры
ОБИВКА	Экокожа - Тест Мартиндейла более 50 000 циклов
МЕХАНИЗМ	Регулировка высоты
РОЛИКИ	Прорезиненные полиамидные



НАГРУЗКА
ДО 120 КГ



УПАКОВКА
66x71x44 см
(13,8 кг)

ВАРИАНТЫ ОБИВКИ:



Экокожа
Белый,
натуральный



Экокожа
Черный,
орех



BEST NEW



**МЯГКИЙ
НАПОЛНИТЕЛЬ**
ПЛОТНОСТЬ
ДО 30 КГ/М3



ПРОЧНЫЙ КАРКАС
СТАЛЬНАЯ МЕБЕЛЬНАЯ
ТРУБА



**НАДЕЖНЫЙ
ГАЗЛИФТ**
3 КЛАССА



КРЕСТОВИНА
СТАЛЬНАЯ 600 ММ

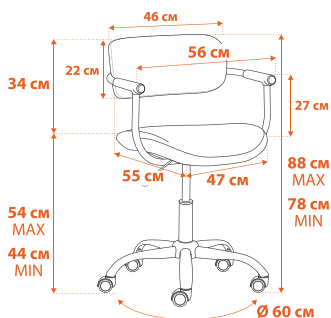
HOME OFFICE RETRO



НАГРУЗКА
ДО 100 КГ



УПАКОВКА
32x57x56 см
(11,1 кг)



СИДЕНЬЕ	Анатомически правильная форма
ПОДЛОКОТНИКИ	Фиксированные
ОБИВКА	Ткань рогожка - 100 % полиэстер, плотность 270-290 г/м3, Тест Мартиндейла более 50 000 циклов
МЕХАНИЗМ	Регулировка высоты
РОЛИКИ	Прорезиненные полиамидные

ВАРИАНТЫ ОБИВКИ:



Ткань
Светло-серый



Ткань
Тёмно-серый

ЭРГОНОМИЧНАЯ СПИНКА





DUBLIN



**МЯГКИЙ
НАПОЛНИТЕЛЬ**
ПЛОТНОСТЬ 23-35 КГ/М3



**НАДЕЖНЫЙ
ГАЗЛИФТ**
3 КЛАССА



**КАРКАС ИЗ
ПРОЧНОГО ФАНЕРЫ**
ТОЛЩИНА БОЛЕЕ 10 ММ



КРЕСТОВИНА
МЕТАЛЛИЧЕСКАЯ
ЧЕРНАЯ 660 ММ



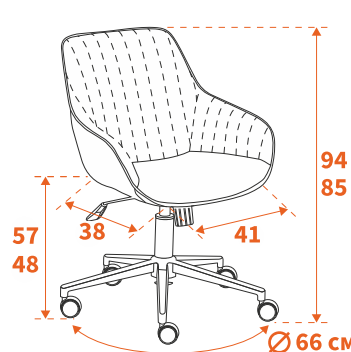
СИДЕНЬЕ | Анатомически правильная форма, декоративная стежка

ПОДЛОКОТНИКИ | Фиксированные, фанера

ОБИВКА | Велюр Clermon - 100% полиэстер, плотность 400 г/м3, Тест Мартиндейла более 60 000 циклов

МЕХАНИЗМ | Регулировка высоты и наклона с фиксацией в 1 положении

РОЛИКИ | Прорезиненные полиамидные



НАГРУЗКА
ДО 120 КГ



УПАКОВКА
64x65x61 см
(12,8 кг)

ВАРИАНТЫ ОБИВКИ:



Велюр
Св. синий



Велюр
Малахит



Велюр
Бирюзовый



Велюр
Горчиный



Велюр
Бежевый



Велюр
Св. серый

DUBLIN ХРОМ NEW



**МЯГКИЙ
НАПОЛНИТЕЛЬ**
ПЛОТНОСТЬ 23-35 КГ/М3



**НАДЕЖНЫЙ
ГАЗЛИФТ**
3 КЛАССА



**КАРКАС ИЗ
ПРОЧНОГО ФАНЕРЫ**
ТОЛЩИНА БОЛЕЕ 10 ММ



КРЕСТОВИНА
МЕТАЛЛИЧЕСКАЯ
ХРОМИРОВАННАЯ
660 ММ

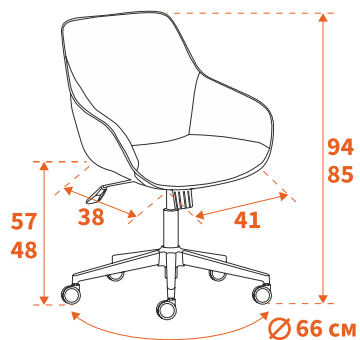


HOME OFFICE RETRO




НАГРУЗКА
ДО 120 КГ


УПАКОВКА
64x65x61 см
(12,8 кг)



СИДЕНЬЕ	Анатомически правильная форма, декоративная стежка
ПОДЛОКотНИКИ	Фиксированные, фанера
ОБИВКА	Вельвет – 100% полиэстер, плотность 320 г/м3, Тест Мартиндейла более 60 000 циклов
МЕХАНИЗМ	Регулировка высоты и наклона с фиксацией в 1 положении
РОЛИКИ	Прорезиненные полиамидные

ВАРИАНТЫ ОБИВКИ:



Вельвет
Молочный



Вельвет
Серый



Вельвет
Графит

СТИЛЬНАЯ ОБИВКА ВЕЛЬВЕТОМ





SLIM

NEW



**МЯГКИЙ
НАПОЛНИТЕЛЬ**
ПЛОТНОСТЬ НЕ
МЕНЕЕ 30 КГ/М³



**НАДЕЖНЫЙ
ГАЗЛИФТ**
3 КЛАССА



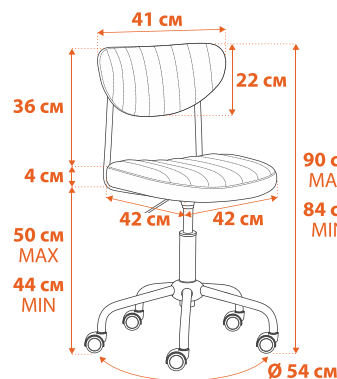
ПРОЧНЫЙ КАРКАС
ФАНЕРА ТОЛЩИНОЙ
БОЛЕЕ 10 ММ,
СТАЛЬНАЯ ТРУБА



КРЕСТОВИНА
МЕТАЛЛИЧЕСКАЯ
600 ММ



СПИНКА	Анатомически правильная форма
ОБИВКА	Экокожа - Тест Мартиндейла более 50 000 циклов
МЕХАНИЗМ	Регулировка высоты
РОЛИКИ	Прорезиненные полиамидные



НАГРУЗКА
ДО 100 КГ



УПАКОВКА
24x54x51 см
(8,3 кг)

ВАРИАНТЫ ОБИВКИ:



Экокожа
Серый



Экокожа
Коричневый



Экокожа
Тёмно-коричневый



TETCHAIR

HOME OFFICE

РАБОТАЙТЕ
ДОМА
С КОМФОРТОМ





CLOUDE HOME

NEW



МЯГКИЙ НАПОЛНИТЕЛЬ
ПЛОТНОСТЬ 22 КГ/М3



НАДЕЖНЫЙ ГАЗЛИФТ
3 КЛАССА



ПРОЧНЫЙ КАРКАС
СТАЛЬНАЯ
МЕБЕЛЬНАЯ ТРУБА



КРЕСТОВИНА
СТАЛЬНАЯ 630 ММ



ОСОБЕННОСТИ | Дополнительная подушка сиденья

ОБИВКА | Ткань рогожка - 100% полиэстер, плотность 270 - 290 г/м3, Тест Мартиндейла более 40 000 циклов

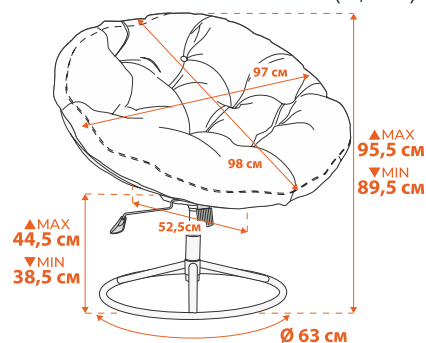
МЕХАНИЗМ | Регулировка высоты, качание, вращение в любом направлении



НАГРУЗКА
ДО 120 КГ



УПАКОВКА
81x110x37 см
(17,5 кг)



ВАРИАНТЫ ОБИВКИ:



Рогожка
Серо-бежевый



Рогожка
Коричневый



TETCHAIR

ONE **NEW**



**МЯГКИЙ
НАПОЛНИТЕЛЬ**
ПЛОТНОСТЬ 23-35 КГ/М3



**НАДЕЖНЫЙ
ГАЗЛИФТ**
3 КЛАССА



**КАРКАС ИЗ
ПРОЧНОГО ФАНЫРЫ**
ТОЛЩИНА БОЛЕЕ 10 ММ



КРЕСТОВИНА
СТАЛЬНАЯ
ХРОМИРОВАННАЯ
600 ММ

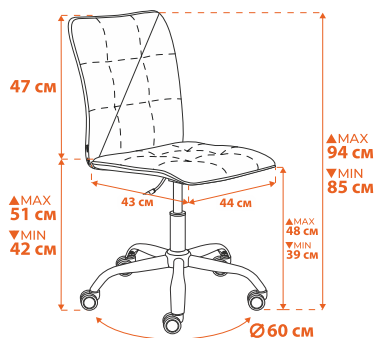
HOME OFFICE



НАГРУЗКА
ДО 100 КГ



УПАКОВКА
47x59x16 см
(10,5 кг)



СПИНКА	Анатомически правильная форма
СИДЕНЬЕ	Декоративная стежка
ОБИВКА	Флок - 100% полиэстер, плотность 320 г/м3, Тест Мартиндейла более 50 000 циклов
МЕХАНИЗМ	Регулировка высоты
РОЛИКИ	Прорезиненные полиамидные

ВАРИАНТЫ ОБИВКИ:



Флок
Серый



Флок
Бежевый



Флок
Молочный



ZERO



**МЯГКИЙ
НАПОЛНИТЕЛЬ**
ПЛОТНОСТЬ 23-35 КГ/М3



**НАДЕЖНЫЙ
ГАЗЛИФТ**
3 КЛАССА



**КАРКАС ИЗ
ПРОЧНОЙ ФАНЫРЫ**
ТОЛЩИНА БОЛЕЕ 10 ММ



КРЕСТОВИНА
МЕТАЛЛИЧЕСКАЯ
ХРОМИРОВАННАЯ
600 ММ



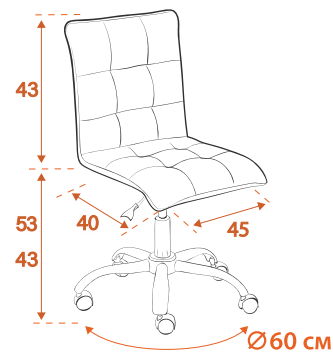
СПИНКА | Анатомически правильная форма

СИДЕНЬЕ | Декоративная стежка

ОБИВКА | Флок - 100% полиэстер, плотность 320 г/м3, Тест Мартиндейла более 50 000 циклов;
Экокожа - Тест Мартиндейла 50 000 циклов;
Велюр Clermon - 100% полиэстер, плотность 400 г/м3, Тест Мартиндейла более 60 000 циклов;
Велюр Vivaldi - 100% полиэстер, плотность 400 г/м3, Тест Мартиндейла более 50 000 циклов

МЕХАНИЗМ | Регулировка высоты

РОЛИКИ | Прорезиненные полиамидные



НАГРУЗКА
ДО 90 КГ



УПАКОВКА
74x57x32 см
(11,35 кг)

ВАРИАНТЫ ОБИВКИ:



SWAN



**МЯГКИЙ
НАПОЛНИТЕЛЬ**
ПЛОТНОСТЬ 23-35 КГ/М3



**НАДЕЖНЫЙ
ГАЗЛИФТ**
3 КЛАССА



**КАРКАС ИЗ
ПРОЧНОЙ ФАНЕРЫ**
ТОЛЩИНА БОЛЕЕ 10 ММ



КРЕСТОВИНА
МЕТАЛЛИЧЕСКАЯ
ХРОМИРОВАННАЯ
600 ММ

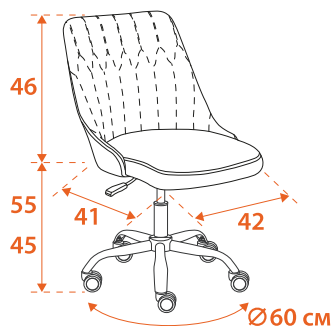
HOME OFFICE



НАГРУЗКА
ДО 100 КГ



УПАКОВКА
61x73x33 см
(10,3 кг)



СПИНКА	Анатомически правильная форма
СИДЕНЬЕ	Декоративная стежка
ОБИВКА	Флок - 100% полиэстер, плотность 320 г/м3, Тест Мартиндейла более 50 000 циклов
МЕХАНИЗМ	Регулировка высоты
РОЛИКИ	Прорезиненные полиамидные

ВАРИАНТЫ ОБИВКИ:



Флок
Синий



Флок
Олива



Флок
Розовый



Флок
Коричневый



Флок
Бежевый



Флок
Серый



MELODY



**МЯГКИЙ
НАПОЛНИТЕЛЬ**
ПЛОТНОСТЬ 23-35 КГ/М3



**НАДЕЖНЫЙ
ГАЗЛИФТ**
3 КЛАССА



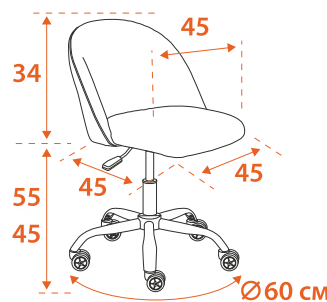
**КАРКАС ИЗ
ПРОЧНОГО ФАНЕРЫ**
ТОЛЩИНА БОЛЕЕ 10 ММ



КРЕСТОВИНА
МЕТАЛЛИЧЕСКАЯ
ХРОМИРОВАННАЯ
600 ММ



СПИНКА	Декоративная стежка
СИДЕНЬЕ	Анатомически правильная форма
ОБИВКА	Флок - 100% полиэстер, плотность 320 г/м3, Тест Мартиндейла более 50 000 циклов; Экокожа - Тест Мартиндейла 50 000 циклов; Велюр Cats - 100% полиэстер, плотность 280 г/м3, Тест Мартиндейла более 20 000 циклов; Велюр Clermon - 100% полиэстер, плотность 400 г/м3, Тест Мартиндейла более 60 000 циклов; Велюр Vivaldi - 100% полиэстер, плотность 400 г/м3, Тест Мартиндейла более 50 000 циклов
МЕХАНИЗМ	Регулировка высоты
РОЛИКИ	Прорезиненные полиамидные



НАГРУЗКА
ДО 90 КГ



УПАКОВКА
72x63x35 см
(9,6 кг)

ВАРИАНТЫ ОБИВКИ:



STAFF **NEW**



**МЯГКИЙ
НАПОЛНИТЕЛЬ**
ПЛОТНОСТЬ 23-35 КГ/М3



**НАДЕЖНЫЙ
ГАЗЛИФТ**
3 КЛАССА



ПРОЧНЫЙ КАРКАС
ПРОЧНАЯ ФАНЕРА
ТОЛЩИНОЙ БОЛЕЕ 10 ММ,
МЕБЕЛЬНАЯ ТРУБА
ДИАМЕТРОМ 19 ММ



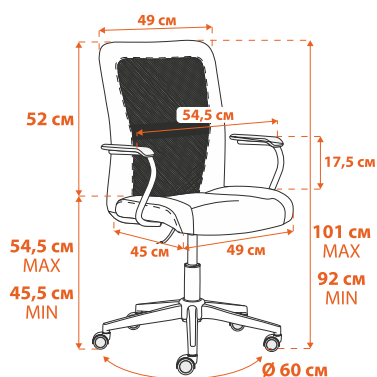
КРЕСТОВИНА
СТЕКЛОПОЛНЕННЫЙ
ПОЛИАМИД
ДИАМЕТР 600 ММ

HOME OFFICE



НАГРУЗКА
ДО 120 КГ

УПАКОВКА
58x60x24 см
(10,1 кг)



СПИНКА	Дышащая ортопидическая
СИДЕНЬЕ	Анатомически правильная форма
ПОДЛОКОТНИКИ	Металлическая труба с пластиковыми накладками
ОБИВКА	Флок - 100% полиэстер, плотность 320 г/м3, Тест Мартиндейла более 50 000 циклов; Экокожа - Тест Мартиндейла 50 000 циклов; Ткань сетка - 100% полиэстер, плотность 280 г/м3, Тест Мартиндейла более 25 000 циклов
МЕХАНИЗМ	Регулировка высоты
РОЛИКИ	Прорезиненные полиамидные

ВАРИАНТЫ ОБИВКИ:



Флок/ткань
Синий/серый



Флок/ткань
Черный



Флок/ткань
Олива/серый



Флок/ткань
Розовый/
серый



Флок/ткань
Коричневый/
черный



Флок/ткань
Серый



Экокожа/ткань
Черный



FLY NEW



**МЯГКИЙ
НАПОЛНИТЕЛЬ**
ПЛОТНОСТЬ 23-35 КГ/М3



**НАДЕЖНЫЙ
ГАЗЛИФТ**
3 КЛАССА



**КАРКАС ИЗ
ПРОЧНОЙ ФАНЕРЫ**
ТОЛЩИНА БОЛЕЕ 10 ММ



КРЕСТОВИНА
ПОЛИАМИДНАЯ,
600 ММ



СПИНКА	Анатомически правильная форма
СИДЕНЬЕ	Анатомически правильная форма
ПОДЛОКОТНИКИ	Металлические, фиксированные с пластиковыми накладками
ОБИВКА	Флок - 100% полиэстер, плотность 320 г/м3, Тест Мартиндейла более 50 000 циклов; Ткань рогожка - 100% полиэстер, плотность 270 - 290 г/м3, Тест Мартиндейла более 40 000 циклов
МЕХАНИЗМ	Регулировка высоты
РОЛИКИ	Прорезиненные полиамидные



НАГРУЗКА
ДО 100 КГ



УПАКОВКА
58x60x24 см
(10,1 кг)

ВАРИАНТЫ ОБИВКИ:



Флок
Коричневый/
черный



Флок
Коричневый/
черный



Флок
Коричневый/
черный



Ткань
Серый/черный

WIND **NEW**



**МЯГКИЙ
НАПОЛНИТЕЛЬ**
ПЛОТНОСТЬ 23-35 КГ/М3



**НАДЕЖНЫЙ
ГАЗЛИФТ**
3 КЛАССА



**КАРКАС ИЗ
ПРОЧНОГО ФАНЕРЫ**
ТОЛЩИНА БОЛЕЕ 10 ММ



КРЕСТОВИНА
СТЕКЛОНАПОЛНЕННЫЙ
ПОЛИАМИД
ДИАМЕТР 600 ММ

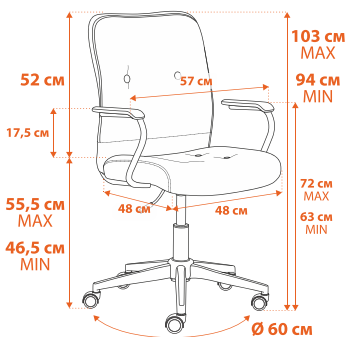
HOME OFFICE



НАГРУЗКА
ДО 100 КГ



УПАКОВКА
58x60x24 см
(10,55 кг)



СПИНКА	Анатомически правильная форма
СИДЕНЬЕ	Анатомически правильная форма
ПОДЛОКОТНИКИ	Металлические, фиксированные с пластиковыми накладками
ОБИВКА	Флок - 100% полиэстер, плотность 320 г/м3, Тест Мартиндейла более 50 000 циклов
МЕХАНИЗМ	Регулировка высоты
РОЛИКИ	Прорезиненные полиамидные

ВАРИАНТЫ ОБИВКИ:



Флок
Серый



Флок
Бежевый



Флок
Коричневый





STYLE



**МЯГКИЙ
НАПОЛНИТЕЛЬ**
ПЛОТНОСТЬ 23-35 КГ/М3



**НАДЕЖНЫЙ
ГАЗЛИФТ**
3 КЛАССА



**КАРКАС ИЗ
ПРОЧНОЙ ФАНЕРЫ**
ТОЛЩИНА БОЛЕЕ 10 ММ



КРЕСТОВИНА
МЕТАЛЛИЧЕСКАЯ
ХРОМИРОВАННАЯ
600 ММ



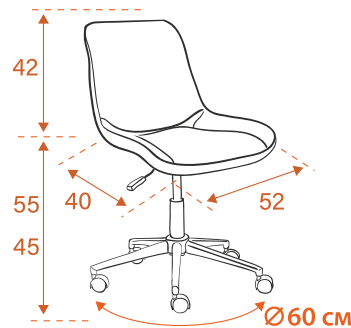
СПИНКА | Анатомически правильная форма

СИДЕНЬЕ | Анатомически правильная форма

ОБИВКА | Флок - 100% полиэстер, плотность 320 г/м3, Тест Мартиндейла более 50 000 циклов;
Ткань рогожка - 100% полиэстер, плотность 270 - 290 г/м3, Тест Мартиндейла более 40 000 циклов

МЕХАНИЗМ | Регулировка высоты

РОЛИКИ | Прорезиненные полиамидные



НАГРУЗКА
ДО 90 КГ



УПАКОВКА
61x73x33 см
(9,5 кг)

ВАРИАНТЫ ОБИВКИ:



BENEFIT **NEW**



**МЯГКИЙ
НАПОЛНИТЕЛЬ**
ПЛОТНОСТЬ 23-35 КГ/М3



**НАДЕЖНЫЙ
ГАЗЛИФТ**
3 КЛАССА



**КАРКАС ИЗ
ПРОЧНОГО ФАНЕРЫ**
ТОЛЩИНА БОЛЕЕ 10 ММ



КРЕСТОВИНА
СТЕКЛОПОЛНЕННЫЙ
ПОЛИМИД
ДИАМЕТР 600 ММ

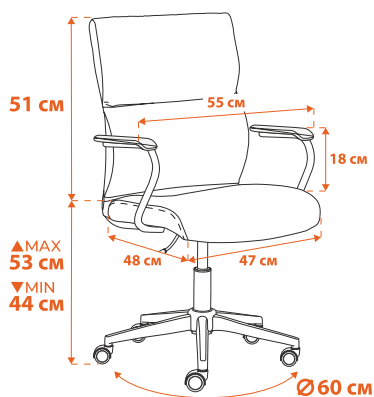
HOME OFFICE



НАГРУЗКА
ДО 100 КГ



УПАКОВКА
60x58x24 см
(10,8 кг)



СПИНКА	Анатомически правильная форма
СИДЕНЬ	Анатомически правильная форма
ПОДЛОКОТНИКИ	Металлические, фиксированные с пластиковыми накладками
ОБИВКА	Флок - 100% полиэстер, плотность 320 г/м3, Тест Мартиндейла более 50 000 циклов
МЕХАНИЗМ	Регулировка высоты
РОЛИКИ	Прорезиненные полиамидные

ВАРИАНТЫ ОБИВКИ:



Флок
Серый



Флок
Бежевый





AZURA

NEW



**МЯГКИЙ
НАПОЛНИТЕЛЬ**
ПЛОТНОСТЬ 23-35 КГ/М3



**НАДЕЖНЫЙ
ГАЗЛИФТ**
3 КЛАССА



**КАРКАС ИЗ
ПРОЧНОГО ФАНЕРЫ**
ТОЛЩИНА БОЛЕЕ 10 ММ



КРЕСТОВИНА
СТАЛЬНАЯ
ХРОМИРОВАННАЯ
600 ММ



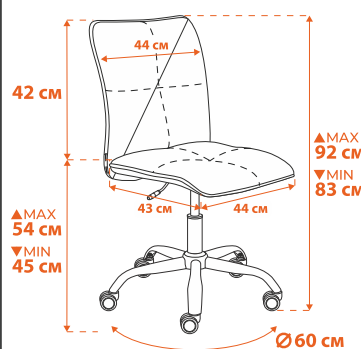
СПИНКА | Анатомически правильная форма

СИДЕНЬЕ | Анатомически правильная форма

ОБИВКА | Флок - 100% полиэстер, плотность 320 г/м3,
Тест Мартиндейла более 50 000 циклов;
Экокожа - Тест Мартиндейла 50 000 циклов

МЕХАНИЗМ | Регулировка высоты

РОЛИКИ | Прорезиненные полиамидные



НАГРУЗКА
ДО 100 КГ



УПАКОВКА
59x16x51,5 см
(9,2 кг)

ВАРИАНТЫ ОБИВКИ:



Флок
Бежевый



Флок
Молочный



Флок
Серый



Экокожа
Черный

FIESTA **NEW**



**МЯГКИЙ
НАПОЛНИТЕЛЬ**
ПЛОТНОСТЬ 23-35 КГ/М3



**НАДЕЖНЫЙ
ГАЗЛИФТ**
3 КЛАССА



**КАРКАС ИЗ
ПРОЧНОЙ ФАНЕРЫ**
ТОЛЩИНА БОЛЕЕ 10 ММ



КРЕСТОВИНА
СТАЛЬНАЯ
ХРОМИРОВАННАЯ
600 ММ

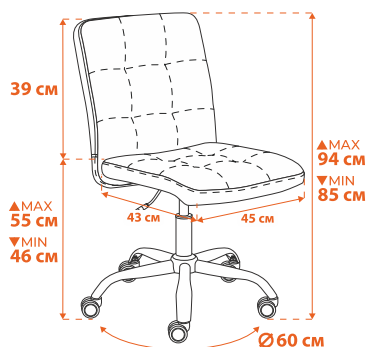
HOME OFFICE



НАГРУЗКА
ДО 100 КГ



УПАКОВКА
59x16x51,5 см
(8,9 кг)



СПИНКА	Декоративная стежка
СИДЕНЬ	Декоративная стежка
ОБИВКА	Флок - 100% полиэстер, плотность 320 г/м3, Тест Мартиндейла более 50 000 циклов; Экокожа - Тест Мартиндейла 50 000 циклов
МЕХАНИЗМ	Регулировка высоты
РОЛИКИ	Прорезиненные полиамидные

ВАРИАНТЫ ОБИВКИ:



Флок
Серый



Флок
Бежевый



Флок
Молочный



Экокожа
Черный

OFFICE HEAD ARMCHAIR

РАБОТАЙ
С МАКСИМАЛЬНЫМ
КОМФОРТОМ



CITY **NEW**



**МЯГКИЙ
НАПОЛНИТЕЛЬ**
ПЛОТНОСТЬ 23-35 КГ/М3



**НАДЕЖНЫЙ
ГАЗЛИФТ**
3 КЛАССА



ФАНЕРА ТОЛЩИНОЙ
БОЛЕЕ 10 ММ,
СТАЛЬНАЯ ТРУБА



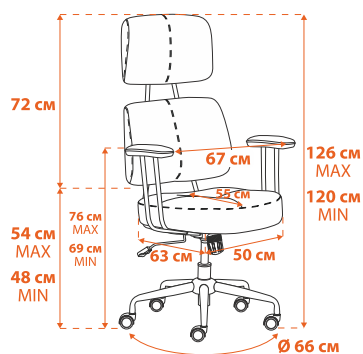
КРЕСТОВИНА
МЕТАЛЛИЧЕСКАЯ
660 ММ

OFFICE HEAD ARMCHAIR



НАГРУЗКА
ДО 120 КГ

УПАКОВКА
53x38x79 см
(17,6 кг)



ПОДГОЛОВНИК	Мягкий, регулируемый
ПОДЛОКОТНИКИ	Металлическая труба с мягкой накладкой
ОСОБЕННОСТИ	Модель оснащена специальной ручкой на тыльной стороне спинки
ОБИВКА	Ткань рогожка - 100 % полиэстер, Тест Мартиндейла более 50 000 циклов
МЕХАНИЗМ	Изменения высоты кресла, регулировка жесткости качания - свободное качание до 15 градусов, с фиксацией в одном положении
РОЛИКИ	Прорезиненные полиамидные

ВАРИАНТЫ ОБИВКИ:



Ткань
Темно-серый





CITY LOW NEW



МЯГКИЙ НАПОЛНИТЕЛЬ
ПЛОТНОСТЬ 23-35 КГ/М3



НАДЕЖНЫЙ ГАЗЛИФТ
3 КЛАССА



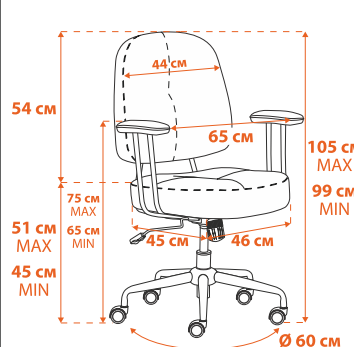
ПРОЧНЫЙ КАРКАС
ФАНЕРА ТОЛЩИНОЙ БОЛЕЕ 10 ММ,
СТАЛЬНАЯ ТРУБА



КРЕСТОВИНА
МЕТАЛЛИЧЕСКАЯ
600 ММ



ПОДГОЛОВНИК	Мягкий, регулируемый
ПОДЛОКОТНИКИ	Металлическая труба с мягкой накладкой
ОСОБЕННОСТИ	Модель оснащена специальной ручкой на тыльной стороне спинки
ОБИВКА	Ткань рогожка - 100 % полиэстер, Тест Мартиндейла более 50 000 циклов
МЕХАНИЗМ	Изменения высоты кресла, регулировка жесткости качания - свободное качание до 15 градусов, с фиксацией в одном положении
РОЛИКИ	Прорезиненные полиамидные



НАГРУЗКА
ДО 120 КГ



УПАКОВКА
38x59x57 см
(15 кг)

ВАРИАНТЫ ОБИВКИ:



Ткань
Темно-серый



CHIEF

OFFICE HEAD ARMCHAIR



**МЯГКИЙ
НАПОЛНИТЕЛЬ**
ПЛОТНОСТЬ
23-35 КГ/М3



КРЕСТОВИНА
СТЕКЛОПОЛНЕННЫЙ
ПОЛИАМИД
ДИАМЕТР 680 ММ
С ДЕКОРАТИВНЫМИ
ВСТАВКАМИ



**НАДЕЖНЫЙ
ГАЗЛИФТ**
3 КЛАССА

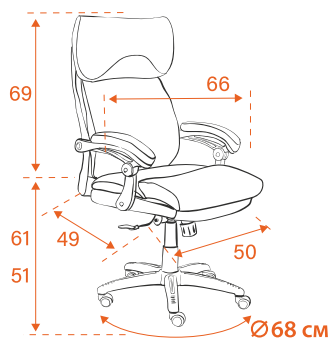


**КАРКАС ИЗ
ПРОЧНОЙ ФАНЕРЫ**
ТОЛЩИНА 15 ММ



НАГРУЗКА
ДО 120 КГ

УПАКОВКА
90x68x39 см
(21,1 см)



ПОДГОЛОВНИК	Мягкий, интегрированный
ПОДЛОКОТНИКИ	Пластиковые шарнирные с мягкими накладками
ОСОБЕННОСТИ	Декоративная стежка
ОБИВКА	Флок - 100% полиэстер, плотность 320 г/м3, Тест Мартиндейла более 50 000 циклов; Экокожа - Тест Мартиндейла 50 000 циклов; Ткань сетка - 100% полиэстер, плотность 280 г/м3, Тест Мартиндейла более 25 000 циклов
МЕХАНИЗМ	Регулировка высоты и наклона с фиксацией в любом положении (до 15 град)
РОЛИКИ	Прорезиненные полиамидные

ВАРИАНТЫ ОБИВКИ:



Экокожа/ткань
Черный/черный
стеганный



Экокожа/ткань
Коричневый/
коричневый
стеганный



Флок/ткань
Серый/серый



TRUST MAX



МЯГКИЙ НАПОЛНИТЕЛЬ
ПЛОТНОСТЬ 23-35 КГ/М3



НАДЕЖНЫЙ ГАЗЛИФТ
3 КЛАССА

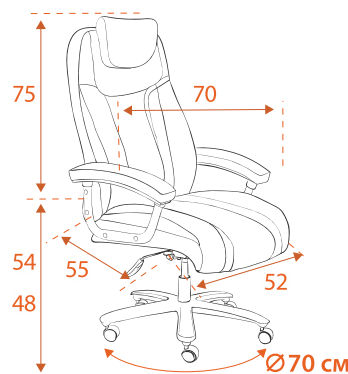


КАРКАС ИЗ УСИЛЕННОЙ ФАНЕРЫ
ТОЛЩИНА 15 ММ



КРЕСТОВИНА
МЕТАЛЛИЧЕСКАЯ ХРОМИРОВАННАЯ
700 ММ

ПОДГОЛОВНИК	Мягкий, интегрированный
ПОДЛОКОТНИКИ	Фиксированные металлические хромированные с мягкими накладками
ОСОБЕННОСТИ	Усиленный механизм из стали толщиной 4 мм
ОБИВКА	Экокожа - Тест Мартиндейла 50 000 циклов
МЕХАНИЗМ	Регулировка высоты и наклона с фиксацией в одном положении
РОЛИКИ	Прорезиненные полиамидные



НАГРУЗКА
ДО 150 КГ



УПАКОВКА
70x79x44 см
(22,7 кг)

ВАРИАНТЫ ОБИВКИ:



Экокожа/ткань
Черный/черный стеганный



Экокожа/ткань
Коричневый/коричневый стеганный



DUKE

OFFICE HEAD ARMCHAIR



**МЯГКИЙ
НАПОЛНИТЕЛЬ**
ПЛОТНОСТЬ
23-35 КГ/М3



КРЕСТОВИНА
СТЕКЛОПОЛНЕННЫЙ
ПОЛИАМИД
ДИАМЕТР 680 ММ
С ДЕКОРАТИВНЫМИ
ВСТАВКАМИ



**НАДЕЖНЫЙ
ГАЗЛИФТ**
3 КЛАССА

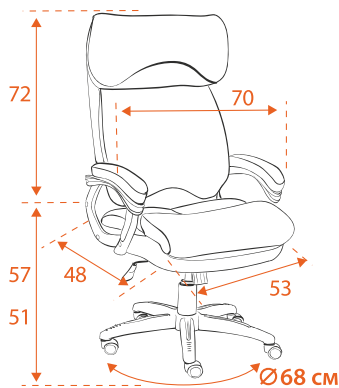


**КАРКАС ИЗ
ПРОЧНОЙ ФАНЕРЫ**
ТОЛЩИНА 15 ММ



НАГРУЗКА
ДО 120 КГ

УПАКОВКА
79x70x44 см
(19,6 кг)



ПОДГОЛОВНИК	Мягкий, интегрированный
ПОДЛОКОТНИКИ	Фиксированные пластиковые с мягкими накладками
ОСОБЕННОСТИ	Встаки из сетки
ОБИВКА	Флок - 100% полиэстер, плотность 320 г/м3, Тест Мартиндейла более 50 000 циклов; Экокожа - Тест Мартиндейла 50 000 циклов; Ткань сетка - 100% полиэстер, плотность 280 г/м3, Тест Мартиндейла более 25 000 циклов
МЕХАНИЗМ	Регулировка высоты и наклона с фиксацией в любом положении (до 15 град)
РОЛИКИ	Прорезиненные полиамидные

ВАРИАНТЫ ОБИВКИ:



Флок/ткань
Чёрный



Флок/ткань
Серый



Флок/ткань
Коричневый/
бронза



Экокожа/ткань
Черный/серый



BOSS LUX



**МЯГКИЙ
НАПОЛНИТЕЛЬ**
ПЛОТНОСТЬ 23-35 КГ/М3



**НАДЕЖНЫЙ
ГАЗЛИФТ**
3 КЛАССА



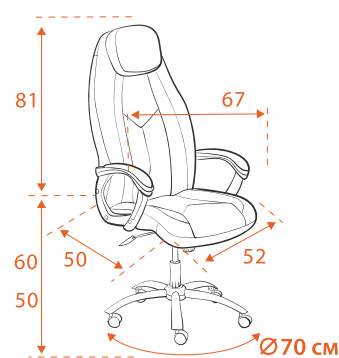
**КАРКАС ИЗ
ПРОЧНОЙ ФАНЕРЫ**
ТОЛЩИНА 15 ММ



КРЕСТОВИНА
МЕТАЛЛИЧЕСКАЯ
ХРОМИРОВАННАЯ
700 ММ



ПОДГОЛОВНИК	Мягкий, интегрированный
ПОДЛОКОТНИКИ	Фиксированные пластиковые с мягкими накладками
ОБИВКА	Экокожа - Тест Мартиндейла 50 000 циклов; Флок - 100% полиэстер, плотность 320 г/м3, Тест Мартиндейла более 50 000 циклов
МЕХАНИЗМ	регулировка высоты и наклона с фиксацией в нескольких положениях (до 15 град)
РОЛИКИ	Прорезиненные полиамидные



НАГРУЗКА
ДО 120 КГ



УПАКОВКА
68x90x39 см
(20 кг)

ВАРИАНТЫ ОБИВКИ:



Экокожа
Белый



Экокожа
Черный



Флок
Серый



ПРЕМИАЛЬНЫЙ МЕХАНИЗМ КАЧАНИЯ И ФИКСАЦИИ



BROOKLYN

NEW



**МЯГКИЙ
НАПОЛНИТЕЛЬ**
ПЛОТНОСТЬ
23-35 КГ/М3



КРЕПКИЙ КАРКАС
ПРОЧНАЯ ФАНЕРА,
СТАЛЬНАЯ ТРУБА



**НАДЕЖНЫЙ
ГАЗЛИФТ**
3 КЛАССА



КРЕСТОВИНА
СТАЛЬНАЯ 700 ММ

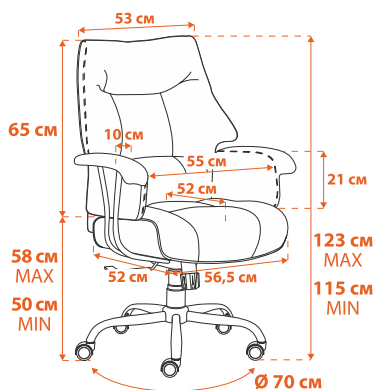
OFFICE HEAD ARMCHAIR



НАГРУЗКА
ДО 120 КГ



УПАКОВКА
65x87x37 см
(25 кг)



ПОДГОЛОВНИК	Мягкий, интегрированный
ПОДЛОКОТНИКИ	Широкие, мягкие, фиксированные
ОБИВКА	Ткань рогожка - 100 % полиэстер, Тест Мартиндейла более 50 000 циклов
МЕХАНИЗМ	Регулировка высоты и наклона с фиксацией в нескольких положениях (до 15 град)
РОЛИКИ	Прорезиненные полиамидные

ВАРИАНТЫ ОБИВКИ:



Ткань
Черный



Ткань
Св. коричневый



OFFICE SOFT STYLE

**РАБОТАЙ С
КОМФОРТОМ**
НЕ ТОЛЬКО В ОФИСЕ!



TRENDY



**МЯГКИЙ
НАПОЛНИТЕЛЬ**
ПЛОТНОСТЬ 23-35 КГ/М3



**НАДЕЖНЫЙ
ГАЗЛИФТ**
3 КЛАССА



**КАРКАС ИЗ
ПРОЧНОЙ ФАНЕРЫ**
ТОЛЩИНА БОЛЕЕ 10 ММ



КРЕСТОВИНА
СТЕКЛОПОЛНЕННЫЙ
ПОЛИАМИД
ДИАМЕТР 680 ММ
С ДЕКОРАТИВНЫМИ
ВСТАВКАМИ



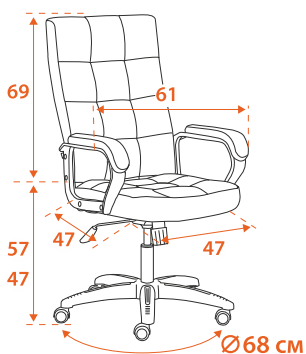
OFFICE SOFT STYLE



НАГРУЗКА
ДО 120 КГ



УПАКОВКА
64x79x35 см
(15,7 кг)



ПОДЛОКОТНИКИ	Фиксированные пластиковые с мягкими накладками
ОБИВКА	Флок - 100% полиэстер, плотность 320 г/м3, Тест Мартиндейла более 50 000 циклов; Экокожа - Тест Мартиндейла 50 000 циклов; Ткань сетка - 100% полиэстер, плотность 280 г/м3, Тест Мартиндейла более 25 000 циклов
МЕХАНИЗМ	Регулировка высоты и наклона с фиксацией в 1 положении
РОЛИКИ	Прорезиненные полиамидные

ВАРИАНТЫ ОБИВКИ:



Флок/ткань
Коричневый



Флок/ткань
Бежевый/
бронза



Флок/ткань
Серый



Экокожа/ткань
Коричневый/
бронзовый



Экокожа/ткань
Черный/серый

COMFORT LT



**МЯГКИЙ
НАПОЛНИТЕЛЬ**
ПЛОТНОСТЬ 23-35 КГ/М3



**КАРКАС ИЗ
ПРОЧНОЙ ФАНЕРЫ**
ТОЛЩИНА БОЛЕЕ
10 ММ

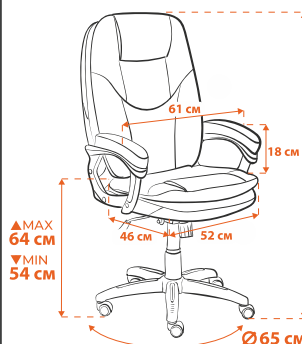


**НАДЕЖНЫЙ
ГАЗЛИФТ**
3 КЛАССА



КРЕСТОВИНА
СТЕКЛОНАПОЛНЕННЫЙ
ПОЛИАМИД
ДИАМЕТР 650 ММ

ПОДЛОКОТНИКИ	Фиксированные пластиковые с мягкими накладками
ОБИВКА	Флок - 100% полиэстер, плотность 320 г/м3, Тест Мартиндейла более 50 000 циклов; Экокожа - Тест Мартиндейла более 50 000 циклов; Велюр Vivaldi - 100% полиэстер, плотность 400 г/м3, Тест Мартиндейла более 50 000 циклов
МЕХАНИЗМ	Регулировка высоты и наклона с фиксацией в 1 положении
РОЛИКИ	Прорезиненные полиамидные



НАГРУЗКА
ДО 120 КГ



УПАКОВКА
70x79x44 см
(16,5 кг)

ВАРИАНТЫ ОБИВКИ:



Флок
Розовый



Флок
Коричневый



Флок
Бежевый



Флок
Черный



Флок
Серый



Флок
Синий



Велюр
Лаванда



Экокожа
Коричневый



Экокожа
Бежевый



Экокожа
Черный

BERGAMO



**МЯГКИЙ
НАПОЛНИТЕЛЬ**
ПЛОТНОСТЬ
23-35 КГ/М3



**КАРКАС ИЗ
ПРОЧНОЙ ФАНЕРЫ**
ТОЛЩИНА БОЛЕЕ
10 ММ



**НАДЕЖНЫЙ
ГАЗЛИФТ**
3 КЛАССА



КРЕСТОВИНА
СТЕКЛОНАПОЛНЕННЫЙ
ПОЛИАМИД
ДИАМЕТР 680 ММ С
ДЕКОРАТИВНЫМИ
ВСТАВКАМИ

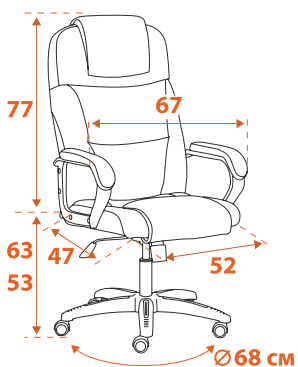
OFFICE SOFT STYLE



НАГРУЗКА
ДО 120 КГ



УПАКОВКА
70x79x44 см
(18,1 кг)



ПОДГОЛОВНИК	Мягкий, интегрированный
ПОДЛОКОТНИКИ	Фиксированные пластиковые с мягкими накладками
ОБИВКА	Флок - 100% полиэстер, плотность 320 г/м3, Тест Мартиндейла более 50 000 циклов; Экокожа - Тест Мартиндейла 50 000 циклов; Ткань рогожка - 100% полиэстер, плотность 270 - 290 г/м3, Тест Мартиндейла более 40 000 циклов
МЕХАНИЗМ	Регулировка высоты и наклона с фиксацией в 1 положении
РОЛИКИ	Прорезиненные полиамидные

ВАРИАНТЫ ОБИВКИ:



Флок
Коричневый



Флок
Бежевый



Флок
Серый



Флок
Синий



Экокожа
Белый



Экокожа
Черный



Ткань
Темно-серый



BERGAMO ХРОМ



**МЯГКИЙ
НАПОЛНИТЕЛЬ**
ПЛОТНОСТЬ
23-35 КГ/М3



**КАРКАС ИЗ
ПРОЧНОЙ ФАНЕРЫ**
ТОЛЩИНА БОЛЕЕ
10 ММ

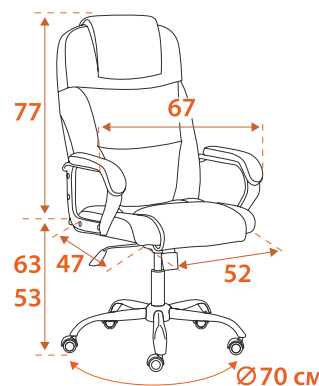


**НАДЕЖНЫЙ
ГАЗЛИФТ**
3 КЛАССА



КРЕСТОВИНА
МЕТАЛЛИЧЕСКАЯ
ХРОСИРОВАННАЯ
700 ММ

ПОДГОЛОВНИК	Мягкий, интегрированный
ПОДЛОКОТНИКИ	Фиксированные пластиковые с мягкими накладками
ОБИВКА	Флок - 100% полиэстер, плотность 320 г/м3, Тест Мартиндейла более 50 000 циклов; Экокожа - Тест Мартиндейла более 50 000 циклов; Ткань - 100% полиэстер, плотность 270-290 г/м3, Тест Мартиндейла более 40 000 циклов
МЕХАНИЗМ	Регулировка высоты и наклона с фиксацией в 1 положении
РОЛИКИ	Прорезиненные полиамидные



НАГРУЗКА
ДО 120 КГ



УПАКОВКА
70x79x44 см
(18,3 кг)

ВАРИАНТЫ ОБИВКИ:



Флок
Коричневый



Флок
Серый



Флок
Бежевый



Ткань
Коричневый



Экокожа
Коричневый



Экокожа
Черный



Экокожа
Белый



Ткань
Темно-серый

OXFORD



**МЯГКИЙ
НАПОЛНИТЕЛЬ**
ПЛОТНОСТЬ 23-35 КГ/М3



**НАДЕЖНЫЙ
ГАЗЛИФТ**
3 КЛАССА




**КАРКАС ИЗ
ПРОЧНОЙ ФАНЕРЫ**
ТОЛЩИНА БОЛЕЕ 10 ММ



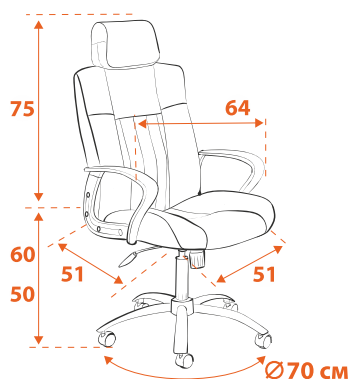
КРЕСТОВИНА
МЕТАЛЛИЧЕСКАЯ
ХРОМИРОВАННАЯ
700 ММ

OFFICE SOFT STYLE




НАГРУЗКА
ДО 120 КГ


УПАКОВКА
68x90x39 см
(18,4 кг)



ПОДГОЛОВНИК	Мягкий, интегрированный
ПОДЛОКОТНИКИ	Фиксированные пластиковые с декоративными вставками
ОБИВКА	Флок - 100% полиэстер, плотность 320 г/м3, Тест Мартиндейла более 50 000 циклов; Экокожа - Тест Мартиндейла 50 000 циклов
МЕХАНИЗМ	Регулировка высоты и наклона с фиксацией в 1 положении
РОЛИКИ	Прорезиненные полиамидные

ВАРИАНТЫ ОБИВКИ:



Флок
Серый



Флок
Бежевый



Экокожа
Черный





OREON



**МЯГКИЙ
НАПОЛНИТЕЛЬ**
ПЛОТНОСТЬ
23-35 КГ/М3



**КАРКАС ИЗ
ПРОЧНОЙ ФАНЕРЫ**
ТОЛЩИНА БОЛЕЕ
10 ММ

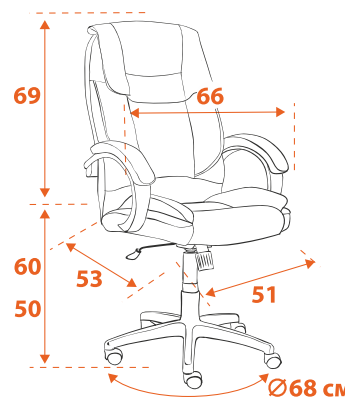


**НАДЕЖНЫЙ
ГАЗЛИФТ**
3 КЛАССА



КРЕСТОВИНА
СТЕКЛОНАПОЛНЕННЫЙ
ПОЛИАМИД
ДИАМЕТР 680 ММ
С ДЕКОРАТИВНЫМИ
ВСТАВКАМИ

ПОДГОЛОВНИК	Мягкий, интегрированный
ПОДЛОКОТНИКИ	Фиксированные пластиковые с мягкими накладками
ОБИВКА	Флок - 100% полиэстер, плотность 320 г/м3, Тест Мартиндейла более 50 000 циклов; Экокожа - Тест Мартиндейла 50 000 циклов
МЕХАНИЗМ	Регулировка высоты и наклона с фиксацией в 1 положении
РОЛИКИ	Прорезиненные полиамидные



НАГРУЗКА
ДО 120 КГ



УПАКОВКА
70x79x44 см
(17,8 кг)

ВАРИАНТЫ ОБИВКИ:



Экокожа
Белый



Экокожа
Черный



Флок
Коричневый



Флок
Бежевый



Флок
Серый



Флок
Синий

CH9944



**МЯГКИЙ
НАПОЛНИТЕЛЬ**
ПЛОТНОСТЬ
23-35 КГ/М3



**КАРКАС ИЗ
ПРОЧНОЙ ФАНЕРЫ**
ТОЛЩИНА БОЛЕЕ
10 ММ



**НАДЕЖНЫЙ
ГАЗЛИФТ**
3 КЛАССА



КРЕСТОВИНА
МЕТАЛЛИЧЕСКАЯ
ХРОМИРОВАННАЯ
700 ММ

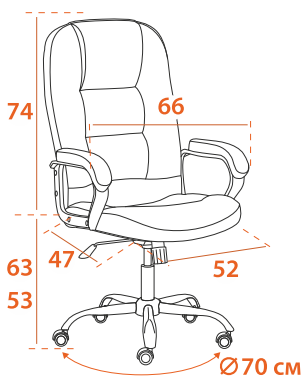
OFFICE SOFT STYLE



НАГРУЗКА
ДО 120 КГ



УПАКОВКА
70x79x44 см
(18,2 кг)



ПОДГОЛОВНИК	Мягкий, интегрированный
ПОДЛОКОТНИКИ	Фиксированные пластиковые с мягкими накладками
ОБИВКА	Флок - 100% полиэстер, плотность 320 г/м3, Тест Мартиндейла более 50 000 циклов; Экокожа - Тест Мартиндейла 50 000 циклов
МЕХАНИЗМ	Регулировка высоты и наклона с фиксацией в 1 положении
РОЛИКИ	Прорезиненные полиамидные

ВАРИАНТЫ ОБИВКИ:



Экокожа
Белый



Экокожа-
Черный



Флок
Бежевый



Флок
Серый





SOFTY LUX



**МЯГКИЙ
НАПОЛНИТЕЛЬ**
ПЛОТНОСТЬ 23-35 КГ/М3



**НАДЕЖНЫЙ
ГАЗЛИФТ**
3 КЛАССА



**КАРКАС ИЗ
ПРОЧНОГО ФАНЕРЫ**
ТОЛЩИНА БОЛЕЕ 10 ММ



КРЕСТОВИНА
МЕТАЛЛИЧЕСКАЯ
ХРОМИРОВАННАЯ
700 ММ



ПОДЛОКОТНИКИ

Фиксированные металлические хромированные с мягкими накладками

ОБИВКА

Флок - 100% полиэстер, плотность 320 г/м3,
Тест Мартиндейла более 50 000 циклов;
Экокожа - Тест Мартиндейла 50 000 циклов

МЕХАНИЗМ

Регулировка высоты и наклона с фиксацией
в любом положении (до 15 град)

РОЛИКИ

Прорезиненные полиамидные



НАГРУЗКА
ДО 120 КГ



УПАКОВКА
70x79x44 см
(18,9 кг)

ВАРИАНТЫ ОБИВКИ:



Флок
Розовый



Флок
Коричневый



Флок
Серый



Флок
Бежевый



Флок
Черный



Флок
Синий



Экокожа
Бежевый



Экокожа
Черный



Экокожа
Белый

CH888



**МЯГКИЙ
НАПОЛНИТЕЛЬ**
ПЛОТНОСТЬ 23-35 КГ/М3



**НАДЕЖНЫЙ
ГАЗЛИФТ**
3 КЛАССА



**КАРКАС ИЗ
ПРОЧНОГО ФАНЕРЫ**
ТОЛЩИНА БОЛЕЕ 10 ММ



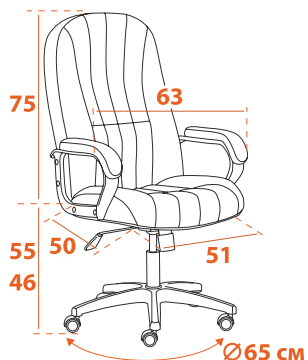
КРЕСТОВИНА
СТЕКЛОНАПОЛНЕННЫЙ
ПОЛИАМИД
ДИАМЕТР 650 ММ

OFFICE SOFT STYLE




НАГРУЗКА
ДО 120 КГ


УПАКОВКА
70x79x44 см
(16,4 кг)



ПОДЛОКОТНИКИ	Фиксированные пластиковые с мягкими накладками
ОБИВКА	Ткань рогожка - 100% полиэстер, плотность 270 - 290 г/м3, Тест Мартиндейла более 40 000 циклов
МЕХАНИЗМ	Регулировка высоты и наклона с фиксацией в 1 положении
РОЛИКИ	Прорезиненные полиамидные

ВАРИАНТЫ ОБИВКИ:



Ткань
Серый



Ткань
Черный





CH888 LT



**МЯГКИЙ
НАПОЛНИТЕЛЬ**
ПЛОТНОСТЬ 23-35 КГ/М3



**НАДЕЖНЫЙ
ГАЗЛИФТ**
3 КЛАССА

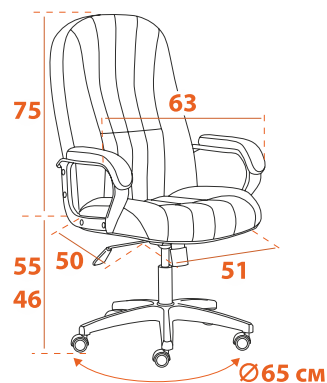


**КАРКАС ИЗ
ПРОЧНОГО ФАНЫРЫ**
ТОЛЩИНА БОЛЕЕ 10 ММ



КРЕСТОВИНА
СТЕКЛОНАПОЛНЕННЫЙ
ПОЛИАМИД
ДИАМЕТР 650 ММ

ПОДЛОКОТНИКИ	Фиксированные пластиковые с мягкими накладками
ОБИВКА	Флок - 100% полиэстер, плотность 320 г/м3, Тест Мартиндейла более 50 000 циклов
МЕХАНИЗМ	Регулировка высоты и наклона с фиксацией в 1 положении
РОЛИКИ	Прорезиненные полиамидные



НАГРУЗКА
ДО 120 КГ



УПАКОВКА
70x79x44 см
(16,4 кг)

ВАРИАНТЫ ОБИВКИ:



Флок
Серый



Флок
Серый



Флок
Серый



TETCHAIR

INTER (24)



**МЯГКИЙ
НАПОЛНИТЕЛЬ**
ПЛОТНОСТЬ 23-35 КГ/М3



**НАДЕЖНЫЙ
ГАЗЛИФТ**
3 КЛАССА




**КАРКАС ИЗ
ПРОЧНОГО ФАНЕРЫ**
ТОЛЩИНА БОЛЕЕ 10 ММ




КРЕСТОВИНА
СТЕКЛОНАПОЛНЕННЫЙ
ПОЛИАМИД
ДИАМЕТР 650 ММ

OFFICE SOFT STYLE




НАГРУЗКА
ДО 120 КГ


УПАКОВКА
78x62x32 см
(14,7 кг)



ПОДЛОКОТНИКИ	Фиксированные пластиковые с декоративными вставками
ОБИВКА	Флок - 100% полиэстер, плотность 320 г/м3, Тест Мартиндейла более 50 000 циклов; Экокожа - Тест Мартиндейла 50 000 циклов; Ткань рогожка - 100% полиэстер, плотность 270 - 290 г/м3, Тест Мартиндейла более 40 000 циклов; Ткань сетка - 100% полиэстер, плотность 280 г/м3, Тест Мартиндейла более 25 000 циклов
МЕХАНИЗМ	Регулировка высоты и наклона с фиксацией в 1 положении
РОЛИКИ	Прорезиненные полиамидные

ВАРИАНТЫ ОБИВКИ:



**Экокожа/
флок/ткань**
Серый/
металлик



**Экокожа/
флок/ткань**
Коричневый



Экокожа/ткань
Черный/серый



CAMBRIDGE



**МЯГКИЙ
НАПОЛНИТЕЛЬ**
ПЛОТНОСТЬ 23-35 КГ/М3



**НАДЕЖНЫЙ
ГАЗЛИФТ**
3 КЛАССА



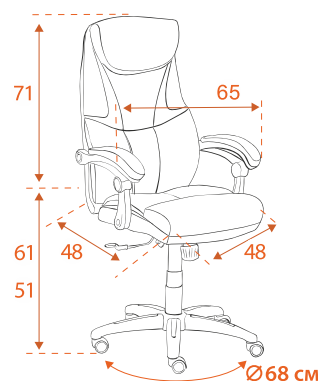
**КАРКАС ИЗ
ПРОЧНОЙ ФАНЕРЫ**
ТОЛЩИНА БОЛЕЕ 10 ММ



КРЕСТОВИНА
СТЕКЛОНАПОЛНЕННЫЙ
ПОЛИАМИД
ДИАМЕТР 680 ММ С
ДЕКОРАТИВНЫМИ
ВСТАВКАМИ



ПОДГОЛОВНИК	Мягкий, интегрированный
ПОДЛОКОТНИКИ	Пластиковые шарнирные с мягкими накладками
ОСОБЕННОСТИ	Вставки из сетки для вентиляции спины
ОБИВКА	Флок - 100% полиэстер, плотность 320 г/м3, Тест Мартиндейла более 50 000 циклов; Экокожа - Тест Мартиндейла 50 000 циклов; Ткань сетка - 100% полиэстер, плотность 280 г/м3, Тест Мартиндейла более 25 000 циклов
МЕХАНИЗМ	Регулировка высоты и наклона с фиксацией в любом положении (до 15 град)
РОЛИКИ	Прорезиненные полиамидные



НАГРУЗКА
ДО 120 КГ



УПАКОВКА
90x68x39 см
(21,1 кг)

ВАРИАНТЫ ОБИВКИ:



Флок/ткань
Серый



Экокожа-
Черный



PARMA



**МЯГКИЙ
НАПОЛНИТЕЛЬ**
ПЛОТНОСТЬ 23-35 КГ/М³



**НАДЕЖНЫЙ
ГАЗЛИФТ**
3 КЛАССА



**КАРКАС ИЗ
ПРОЧНОГО ФАНЕРЫ**
ТОЛЩИНА БОЛЕЕ 10 ММ



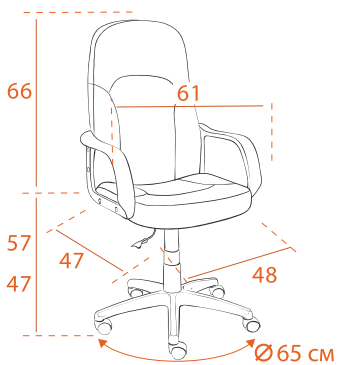
КРЕСТОВИНА
СТЕКЛОНАПОЛНЕННЫЙ
ПОЛИАМИД
ДИАМЕТР 650 ММ

OFFICE SOFT STYLE




НАГРУЗКА
ДО 120 КГ


УПАКОВКА
61x73x33 см
(13,5 кг)



ПОДЛОКОТНИКИ

Фиксированные пластиковые

ОБИВКА

Флок - 100% полиэстер, плотность 320 г/м³,
Тест Мартиндейла более 50 000 циклов;
Экокожа - Тест Мартиндейла 50 000 циклов;
Ткань сетка - 100% полиэстер, плотность 280 г/м³,
Тест Мартиндейла более 25 000 циклов

МЕХАНИЗМ

Регулировка высоты

РОЛИКИ

Прорезиненные полиамидные

ВАРИАНТЫ ОБИВКИ:



Экокожа
Черный



Флок/ткань
Серый



Флок/ткань
Коричневый



Флок/ткань
Бежевый/бронза



СН833



**МЯГКИЙ
НАПОЛНИТЕЛЬ**
ПЛОТНОСТЬ 23-35 КГ/М3



**НАДЕЖНЫЙ
ГАЗЛИФТ**
3 КЛАССА



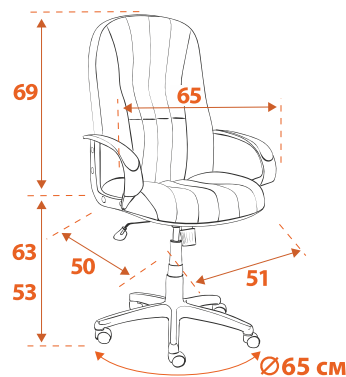
**КАРКАС ИЗ
ПРОЧНОЙ ФАНЕРЫ**
ТОЛЩИНА БОЛЕЕ 10 ММ



КРЕСТОВИНА
СТЕКЛОПОЛНЕННЫЙ
ПОЛИАМИД
ДИАМЕТР 650 ММ



ПОДЛОКОТНИКИ	Фиксированные пластиковые
ОБИВКА	Ткань рогожка - 100% полиэстер, плотность 270 - 290 г/м3, Тест Мартиндейла более 40 000 циклов; Ткань сетка - 100% полиэстер, плотность 280 г/м3, Тест Мартиндейла более 25 000 циклов
МЕХАНИЗМ	Регулировка высоты и наклона с фиксацией в 1 положении
РОЛИКИ	Прорезиненные полиамидные



НАГРУЗКА
ДО 100 КГ



УПАКОВКА
79x74x44 см
(16,35 кг)

ВАРИАНТЫ ОБИВКИ:



Ткань
Серый



Ткань
Черный



Ткань/сетка
Серый



TETCHAIR

СН747



**МЯГКИЙ
НАПОЛНИТЕЛЬ**
ПЛОТНОСТЬ 23-35 КГ/М³



**НАДЕЖНЫЙ
ГАЗЛИФТ**
3 КЛАССА



**КАРКАС ИЗ
ПРОЧНОГО ФАНЕРЫ**
ТОЛЩИНА БОЛЕЕ 10 ММ



КРЕСТОВИНА
СТЕКЛОНАПОЛНЕННЫЙ
ПОЛИАМИД
ДИАМЕТР 650 ММ

OFFICE SOFT STYLE




НАГРУЗКА
ДО 120 КГ


УПАКОВКА
73x61x33 см
(13,5 кг)



ПОДЛОКОТНИКИ	Фиксированные пластиковые
ОБИВКА	Флок - 100% полиэстер, плотность 320 г/м ³ , Тест Мартиндейла более 50 000 циклов; Экокожа - Тест Мартиндейла 50 000 циклов; Ткань рогожка - 100% полиэстер, плотность 270 - 290 г/м ³ , Тест Мартиндейла более 40 000 циклов
МЕХАНИЗМ	Регулировка высоты и наклона с фиксацией в 1 положении
РОЛИКИ	Прорезиненные полиамидные

ВАРИАНТЫ ОБИВКИ:



Экокожа
Черный



Экокожа
Коричневый



Экокожа
Бежевый



Ткань
Черный



Ткань
Серый



Ткань
Синий



Флок
Серый



Флок
Бежевый



Флок
Коричневый



LEADER



**МЯГКИЙ
НАПОЛНИТЕЛЬ**
ПЛОТНОСТЬ 23-35 КГ/М3



**НАДЕЖНЫЙ
ГАЗЛИФТ**
3 КЛАССА



**КАРКАС ИЗ
ПРОЧНОГО ФАНЕРЫ**
ТОЛЩИНА БОЛЕЕ 10 ММ



КРЕСТОВИНА
СТЕКЛОПОЛНЕННЫЙ
ПОЛИАМИД
ДИАМЕТР 650 ММ

ПОДЛОКОТНИКИ

Фиксированные пластиковые

ОБИВКА

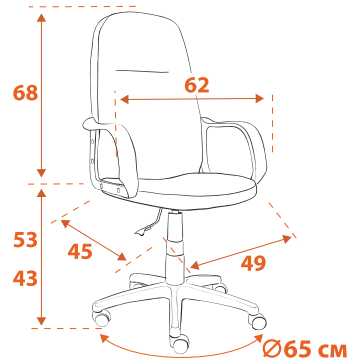
Флок - 100% полиэстер, плотность 320 г/м3,
Тест Мартиндейла более 50 000 циклов;
Экокожа - Тест Мартиндейла 50 000 циклов;
Ткань рогожка - 100% полиэстер, плотность 270 - 290 г/м3,
Тест Мартиндейла более 40 000 циклов

МЕХАНИЗМ

Регулировка высоты

РОЛИКИ

Прорезиненные полиамидные



НАГРУЗКА
ДО 100 КГ



УПАКОВКА
73x61x33 см
(13 кг)

ВАРИАНТЫ ОБИВКИ:



Ткань
Черный



Ткань
Серый



Флок
Серый



TETCHAIR

OFFICE CLASSIC STYLE

**РАБОТАЙ С
КОМФОРТОМ**
НЕ ТОЛЬКО В ОФИСЕ!



AVIATOR **NEW**



**МЯГКИЙ
НАПОЛНИТЕЛЬ**
ПЛОТНОСТЬ НЕ
МЕНЕЕ 30 КГ/М3



**НАДЕЖНЫЙ
ГАЗЛИФТ**
3 КЛАССА

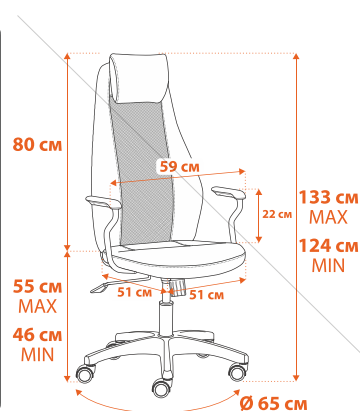


ПРОЧНЫЙ КАРКАС
ФАНЕРА ТОЛЩИНОЙ
БОЛЕЕ 10 ММ,
СТАЛЬНАЯ ТРУБА



КРЕСТОВИНА
СТЕКЛОПОЛНЕННЫЙ
ПОЛИАМИД
ДИАМЕТР 650 ММ

ПОДГОЛОВНИК	Регулируемый на липучках
ПОДЛОКОТНИКИ	Металлические, фиксированные с пластиковыми накладками
ОСОБЕННОСТИ	Вставки из сетки для вентиляции спины
ОБИВКА	Флок - 100% полиэстер, плотность 320 г/м3, Тест Мартиндейла более 50 000 циклов; Ткань сетка - 100% полиэстер, плотность 280 г/м3, Тест Мартиндейла более 25 000 циклов
МЕХАНИЗМ	Регулировка высоты и наклона с фиксацией в 1 положении
РОЛИКИ	Прорезиненные полиамидные



НАГРУЗКА
ДО 120 КГ



УПАКОВКА
60x85x26 см
(12,65 кг)

ВАРИАНТЫ ОБИВКИ:



Флок/ткань
Серый/
серый



Флок/ткань
Олива/
серый/
серый



Флок/ткань
Синий/
серый/
серый



Флок/ткань
Коричневый/
бежевый/
серый

PRAGMATIC^{PLT}

NEW



МЯГКИЙ НАПОЛНИТЕЛЬ
ПЛОТНОСТЬ НЕ МЕНЕЕ 30 КГ/М3



НАДЕЖНЫЙ ГАЗЛИФТ
3 КЛАССА



ПРОЧНЫЙ КАРКАС
ФАНЕРА ТОЛЩИНОЙ БОЛЕЕ 10 ММ, СТАЛЬНАЯ ТРУБА



КРЕСТОВИНА
СТЕКЛОНАПОЛНЕННЫЙ ПОЛИАМИД
ДИАМЕТР 650 ММ

OFFICE CLASSIC STYLE



НАГРУЗКА
ДО 120 КГ



УПАКОВКА
85x60x26 см
(12,95 кг)



ПОДГОЛОВНИК	Мягкий, пришитый
ПОДЛОКОТНИКИ	T-образные с регулировкой по высоте, накладка из текстурированно пластика
ОБИВКА	Ткань рогожка - 100% полиэстер, плотность 270 - 290 г/м3, Тест Мартиндейла более 40 000 циклов
МЕХАНИЗМ	Регулировка высоты и наклона с фиксацией в 1 положении
РОЛИКИ	Прорезиненные полиамидные

ВАРИАНТЫ ОБИВКИ:



Ткань
Серый



Ткань
Коричневый



Ткань
Серо-бежевый



Ткань
Черный

PROFIT МП NEW



МЯГКИЙ НАПОЛНИТЕЛЬ
ПЛОТНОСТЬ НЕ МЕНЕЕ 30 КГ/М3



НАДЕЖНЫЙ ГАЗЛИФТ
3 КЛАССА



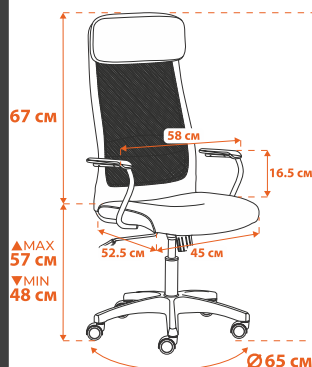
ПРОЧНЫЙ КАРКАС
ФАНЕРА ТОЛЩИНОЙ БОЛЕЕ 10 ММ, СТАЛЬНАЯ ТРУБА



КРЕСТОВИНА
СТЕКЛОПОЛНЕННЫЙ ПОЛИАМИД
ДИАМЕТР 650 ММ



ПОДГОЛОВНИК	Мягкий, интегрированный в чехол
ПОДЛОКОТНИКИ	Фиксированные, с пластиковой накладкой
ОБИВКА	Флок - 100% полиэстер, плотность 320 г/м3, Тест Мартиндейла более 50 000 циклов; Ткань сетка - 100% полиэстер, плотность 280 г/м3, Тест Мартиндейла более 25 000 циклов
МЕХАНИЗМ	Регулировка высоты и наклона с фиксацией в 1 положении
РОЛИКИ	Прорезиненные полиамидные



НАГРУЗКА
ДО 120 КГ

▲ MAX 124 CM
▼ MIN 115 CM

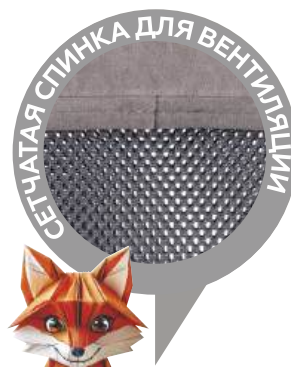


УПАКОВКА
60x85x26 CM
(12,65 кг)

ВАРИАНТЫ ОБИВКИ:



Флок/ткань
Серый



TETCHAIR

PROFIT PLT **NEW**



МЯГКИЙ НАПОЛНИТЕЛЬ
ПЛОТНОСТЬ НЕ МЕНЕЕ 30 КГ/М3



НАДЕЖНЫЙ ГАЗЛИФТ
3 КЛАССА



ПРОЧНЫЙ КАРКАС
ФАНЕРА ТОЛЩИНОЙ БОЛЕЕ 10 ММ, СТАЛЬНАЯ ТРУБА



КРЕСТОВИНА
СТЕКЛОНАПОЛНЕННЫЙ ПОЛИАМИД
ДИАМЕТР 650 ММ

OFFICE CLASSIC STYLE



ПОДГОЛОВНИК	Мягкий, интегрированный в чехол и
ПОДЛОКОТНИКИ	T-образные с регулировкой по высоте, накладка из текстурированной пластика
ОБИВКА	Флок - 100% полиэстер, плотность 320 г/м3, Тест Мартиндейла более 50 000 циклов; Ткань сетка - 100% полиэстер, плотность 280 г/м3, Тест Мартиндейла более 25 000 циклов
МЕХАНИЗМ	Регулировка высоты и наклона с фиксацией в 1 положении
РОЛИКИ	Прорезиненные полиамидные

ВАРИАНТЫ ОБИВКИ:



Ткань
Черный



Флок/ткань
Серый



Ткань
Серый/черный



PRACTIC МП NEW



МЯГКИЙ НАПОЛНИТЕЛЬ
ПЛОТНОСТЬ НЕ МЕНЕЕ 30 КГ/М3



НАДЕЖНЫЙ ГАЗЛИФТ
3 КЛАССА



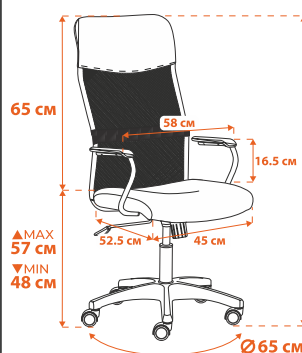
ПРОЧНЫЙ КАРКАС
ФАНЕРА ТОЛЩИНОЙ БОЛЕЕ 10 ММ, СТАЛЬНАЯ ТРУБА



КРЕСТОВИНА
СТЕКЛОПОЛНЕННЫЙ ПОЛИАМИД
ДИАМЕТР 650 ММ



ПОДГОЛОВНИК	Мягкий, интегрированный в чехол
ПОДЛОКОТНИКИ	Фиксированные, с пластиковой накладкой
ОБИВКА	Флок - 100% полиэстер, плотность 320 г/м3, Тест Мартиндейла более 50 000 циклов; Экокожа - Тест Мартиндейла 50 000 циклов; Ткань сетка - 100% полиэстер, плотность 280 г/м3, Тест Мартиндейла более 25 000 циклов
МЕХАНИЗМ	Регулировка высоты и наклона с фиксацией в 1 положении
РОЛИКИ	Прорезиненные полиамидные



НАГРУЗКА
ДО 120 КГ



УПАКОВКА
60x85x26 см
(12,65 кг)

ВАРИАНТЫ ОБИВКИ:



Экокожа/флок
Серый/металлик



TETCHAIR

PRACTIC PLT **NEW**



МЯГКИЙ НАПОЛНИТЕЛЬ
ПЛОТНОСТЬ НЕ МЕНЕЕ 30 КГ/М3



НАДЕЖНЫЙ ГАЗЛИФТ
3 КЛАССА



ПРОЧНЫЙ КАРКАС
ФАНЕРА ТОЛЩИНОЙ БОЛЕЕ 10 ММ, СТАЛЬНАЯ ТРУБА



КРЕСТОВИНА
СТЕКЛОНАПОЛНЕННЫЙ ПОЛИАМИД
ДИАМЕТР 650 ММ

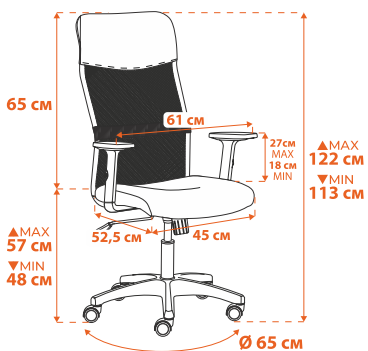
OFFICE CLASSIC STYLE



НАГРУЗКА
ДО 120 КГ



УПАКОВКА
60x85x26 см
(13 кг)



ПОДГОЛОВНИК	Мягкий, интегрированный в чехол
ПОДЛОКОТНИКИ	T-образные с регулировкой по высоте, накладка из текстурированно пластика
ОБИВКА	Ткань рогожка - 100% полиэстер, плотность 270 - 290 г/м3, Тест Мартиндейла более 40 000 циклов; Экокожа - Тест Мартиндейла 50 000 циклов; Ткань сетка - 100% полиэстер, плотность 280 г/м3, Тест Мартиндейла более 25 000 циклов
МЕХАНИЗМ	Регулировка высоты и наклона с фиксацией в 1 положении
РОЛИКИ	Прорезиненные полиамидные

ВАРИАНТЫ ОБИВКИ:



Экокожа/ткань
Серый/металлик



Экокожа/ткань
Черный



MESH-10 HR **NEW**



ФОРМОВАННЫЙ НАПОЛНИТЕЛЬ
ПЛОТНОСТЬ ОТ 40 КГ/М3



НАДЕЖНЫЙ ГАЗЛИФТ
3 КЛАССА



ПРОЧНЫЙ КАРКАС
ПЛАСТИК, ФАНЕРА



КРЕСТОВИНА
СТЕКЛОПОЛНЕННЫЙ ПОЛИАМИД
ДИАМЕТР 660 ММ



ПОДГОЛОВНИК	Мягкий регулируемый
СПИНКА	Сетчатая вентилируемая, анатомическая
ПОДЛОКОТНИКИ	Откидные пластиковые, с мягкой накладкой
ОБИВКА	Ткань - 100 % полиэстер, плотность 270-290 г/м3, Тест Мартиндейла более 40 000 циклов Сетка - 100 % полиэстер, плотность 280 г/м3, Тест Мартиндейла более 25 000 циклов
МЕХАНИЗМ	Регулировка по высоте, фиксация наклона в одном положении
РОЛИКИ	Прорезиненные полиамидные



НАГРУЗКА
ДО 120 КГ



УПАКОВКА
60x70x30 см
(15 кг)

ВАРИАНТЫ ОБИВКИ:



Ткань
Серый



TETCHAIR

MESH-10 **NEW**



**ФОРМОВАННЫЙ
НАПОЛНИТЕЛЬ**
ПЛОТНОСТЬ ОТ 40 КГ/М3



**НАДЕЖНЫЙ
ГАЗЛИФТ**
2 КЛАССА



ПРОЧНЫЙ КАРКАС
ПЛАСТИК, ФАНЕРА



КРЕСТОВИНА
СТЕКЛОНАПОЛНЕННЫЙ
ПОЛИАМИД
ДИАМЕТР 660 ММ

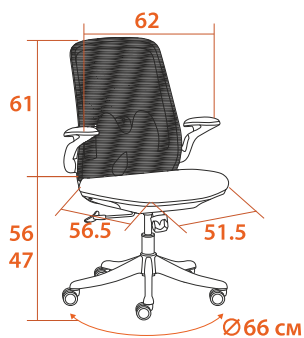
OFFICE CLASSIC STYLE



НАГРУЗКА
ДО 120 КГ



УПАКОВКА
60x70x30 см
(14,5кг)



СПИНКА	Сетчатая вентилируемая, анатомическая
ПОДЛОКОТНИКИ	Откидные пластиковые, с мягкой накладкой
ОБИВКА	Ткань - 100 % полиэстер, плотность 270-290 г/м3, Тест Мартиндейла более 40 000 циклов Сетка - 100 % полиэстер, плотность 280 г/м3, Тест Мартиндейла более 25 000 циклов
МЕХАНИЗМ	Регулировка по высоте, фиксация наклона в одном положении
РОЛИКИ	Прорезиненные полиамидные

ВАРИАНТЫ ОБИВКИ:



Ткань
Серый



MESH-11 HR NEW



**ФОРМОВАННЫЙ
НАПОЛНИТЕЛЬ**
ПЛОТНОСТЬ
ОТ 40 КГ/М3



ПРОЧНЫЙ КАРКАС
ФАНЕРА, ПЛАСТИК

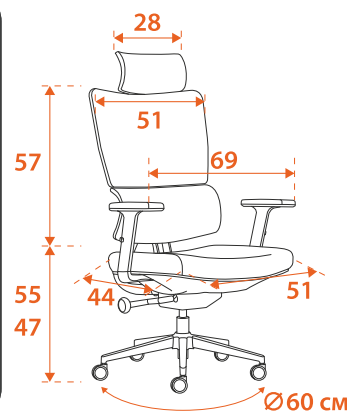


**НАДЕЖНЫЙ
ГАЗЛИФТ**
3 КЛАССА



КРЕСТОВИНА
МЕТАЛЛИЧЕСКАЯ
ХРОМИРОВАННАЯ
600 ММ

ПОДГОЛОВНИК	Мягкий регулируемый
СПИНКА	Сетчатая вентилируемая, анатомическая
ПОДЛОКОТНИКИ	Пластиковые Т-образные, настраиваются по высоте
ОБИВКА	Ткань - 100 % полиэстер, плотность 270-290 г/м3, Тест Мартиндейла более 40 000 циклов Сетка - 100 % полиэстер, плотность 280 г/м3, Тест Мартиндейла более 25 000 циклов
МЕХАНИЗМ	Регулировка высоты и наклона с фиксацией в нескольких положениях (до 15 град)
РОЛИКИ	Прорезиненные полиамидные



НАГРУЗКА
ДО 120 КГ



УПАКОВКА
65x75x38 см
(19 кг)

ВАРИАНТЫ ОБИВКИ:



Ткань/сетка
Черный



URBAN LOW



ПРОЧНАЯ ТКАНЬ
ОКСФОРД



НАДЕЖНЫЙ ГАЗЛИФТ
3 КЛАССА



ПРОЧНЫЙ КАРКАС
МЕТАЛЛИЧЕСКИЙ
ХРОМИРОВАННЫЙ



КРЕСТОВИНА
МЕТАЛЛИЧЕСКАЯ
ХРОМИРОВАННАЯ
660 ММ

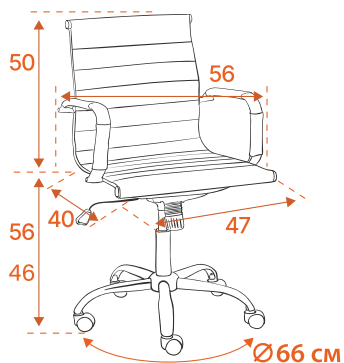
OFFICE CLASSIC STYLE



НАГРУЗКА
ДО 120 КГ



УПАКОВКА
79x32x59 см
(12,8 кг)



ПОДЛОКОННИКИ

Фиксированные металлические хромированные с декоративными чехлами

ОБИВКА

Флок - 100% полиэстер, плотность 320 г/м³,
Тест Мартиндейла более 50 000 циклов;
Экокожа - Тест Мартиндейла 50 000 циклов

МЕХАНИЗМ

Регулировка высоты и наклона с фиксацией в 1 положении

РОЛИКИ

Прорезиненные полиамидные

ВАРИАНТЫ ОБИВКИ:



URBAN



ПРОЧНАЯ ТКАНЬ
ОКСФОРД



НАДЕЖНЫЙ
ГАЗЛИФТ
3 КЛАССА



ПРОЧНЫЙ КАРКАС
МЕТАЛЛИЧЕСКИЙ
ХРОМИРОВАННЫЙ



КРЕСТОВИНА
МЕТАЛЛИЧЕСКАЯ
ХРОМИРОВАННАЯ
660 ММ

ПОДЛОКОТНИКИ

Фиксированные металлические хромированные с декоративными чехлами

ОБИВКА

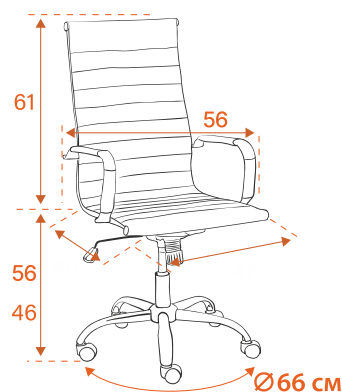
Флок - 100% полиэстер, плотность 320 г/м³,
Тест Мартиндейла более 50 000 циклов;
Экокожа - Тест Мартиндейла 50 000 циклов

МЕХАНИЗМ

Регулировка высоты и наклона
с фиксацией в 1 положении

РОЛИКИ

Прорезиненные полиамидные



НАГРУЗКА
ДО 120 КГ



УПАКОВКА
91x59x37 см
(14,4 кг)

ВАРИАНТЫ ОБИВКИ:



Экокожа
Коричневый



Экокожа
Черный



Экокожа
Бежевый



Экокожа
Металлик



Флок
Синий



Флок
Серый



OFFICE EASY STYLE

ИДЕАЛЬНО
ДЛЯ ОФИСА
ИЛИ ПЕРЕГОВОРНОЙ



SKALBERG OFFICE NEW



ПРОЧНЫЙ КАРКАС
ПЛАСТИК



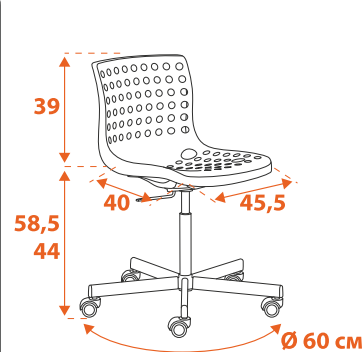
НАДЕЖНЫЙ ГАЗЛИФТ
3 КЛАССА



КРЕСТОВИНА
МЕТАЛЛИЧЕСКАЯ
600 ММ



ОСОБЕННОСТИ	Отверстия для вентиляции
КАРКАС	Литой первичный пластик
МЕХАНИЗМ	Регулировка высоты
РОЛИКИ	Прорезиненные полиамидные



НАГРУЗКА
ДО 100 КГ



УПАКОВКА
61x46x30 см
(3,3 кг)

ВАРИАНТЫ ОБИВКИ:



TETCHAIR

START **NEW**



**МЯГКИЙ
НАПОЛНИТЕЛЬ**
ПЛОТНОСТЬ 22 КГ/М3



ПРОЧНЫЙ КАРКАС
ФАНЕРА ТОЛЩИНОЙ
БОЛЕЕ 10 ММ,
СТАЛЬНАЯ ТРУБА



**НАДЕЖНЫЙ
ГАЗЛИФТ**
3 КЛАССА



КРЕСТОВИНА
СТЕКЛОНАПОЛНЕННЫЙ
ПОЛИАМИД,
ДИАМЕТР 600 ММ

OFFICE EASY STYLE



НАГРУЗКА
ДО 100 КГ



УПАКОВКА
58x60x24 см
(8,35 кг)



ОБИВКА

Флок - 100% полиэстер, плотность 320 г/м3,
Тест Мартиндейла более 50 000 циклов;
Экокожа - Тест Мартиндейла 50 000 циклов;
Ткань рогожка - 100% полиэстер, плотность 270 - 290 г/м3,
Тест Мартиндейла более 40 000 циклов;
Ткань сетка - 100% полиэстер, плотность 280 г/м3,
Тест Мартиндейла более 25 000 циклов

МЕХАНИЗМ

Регулировка высоты

РОЛИКИ

Прорезиненные полиамидные

ВАРИАНТЫ ОБИВКИ:



Экокожа/ткань
Черный



Экокожа/флок
Серый/черный



Экокожа/флок
Черный/серый



Экокожа/флок
Синий/серый





SPARK

NEW



**МЯГКИЙ
НАПОЛНИТЕЛЬ**
ПЛОТНОСТЬ 23 – 35 КГ/М3



**НАДЕЖНЫЙ
ГАЗЛИФТ**
3 КЛАССА



**КАРКАС ИЗ
ПРОЧНОГО ФАНЕРЫ**
ТОЛЩИНА БОЛЕЕ 10 ММ



КРЕСТОВИНА
СТЕКЛОПОЛНЕННЫЙ
ПОЛИАМИД
ДИАМЕТР 600 ММ

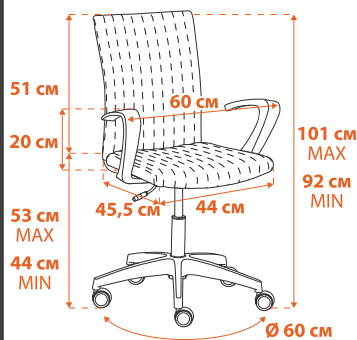


ПОДЛОКОТНИКИ | Фиксированные, пластиковые

ОБИВКА | Флок - 100% полиэстер, плотность 320 г/м3,
Тест Мартиндейла более 50 000 циклов

МЕХАНИЗМ | Регулировка высоты

РОЛИКИ | Прорезиненные полиамидные



НАГРУЗКА
ДО 100 КГ



УПАКОВКА
58x60x24 см
(9,6 кг)

ВАРИАНТЫ ОБИВКИ:



Флок
Черный



Флок
Бежевый



Флок
Розовый



Флок
Серый



Флок
Синий



Флок
Коричневый

BM-520M



**МЯГКИЙ
НАПОЛНИТЕЛЬ**
ПЛОТНОСТЬ НЕ
МЕНЕЕ 22 КГ/М3



ПРОЧНЫЙ КАРКАС
ПЛАСТИК



**НАДЕЖНЫЙ
ГАЗЛИФТ**
3 КЛАССА



КРЕСТОВИНА
МЕТАЛЛИЧЕСКАЯ
ХРОМИРОВАННАЯ
560 MM

OFFICE EASY STYLE



НАГРУЗКА
ДО 100 КГ



УПАКОВКА
61x46x30 см
(7,1 кг)



ПОДЛОКОТНИКИ	Пластиковые, нерегулируемые
ОБИВКА	Ткань - 100 % полиэстер, плотность 270-290 г/м3, Тест Мартиндейла более 40 000 циклов Сетка - 100 % полиэстер, плотность 280 г/м3, Тест Мартиндейла более 25 000 циклов
МЕХАНИЗМ	Регулировка высоты
РОЛИКИ	Полипропилен, прорезиненные

ВАРИАНТЫ ОБИВКИ:



Ткань
Черный





TULIP

NEW



ПРОЧНЫЙ КАРКАС
ПЛАСТИК



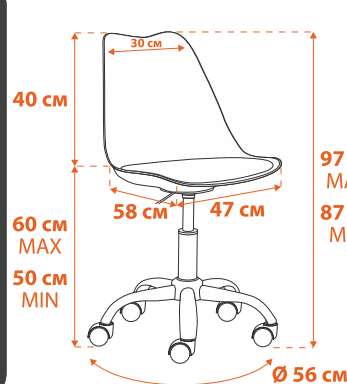
НАДЕЖНЫЙ ГАЗЛИФТ
3 КЛАССА



КРЕСТОВИНА
МЕТАЛЛИЧЕСКАЯ
ХРОМИРОВАННАЯ
560 ММ



КАРКАС	Литой первичный пластик
ОБИВКА	Экокожа - Тест Мартиндейла 50 000 циклов
МЕХАНИЗМ	Регулировка высоты
РОЛИКИ	Полипропилен



НАГРУЗКА
ДО 100 КГ



УПАКОВКА
51x60x36 см
(5,1 кг)

ВАРИАНТЫ ОБИВКИ:



Пластик/экокожа
Белый



Пластик/экокожа
Черный



TETCHAIR

DESKTOP

ИДЕАЛЬНО
ДЛЯ ДОМАШНЕГО
ОФИСА





WD-07

СТОЛ



УПАКОВКА
60x120x10 см
(19,1 кг)



СТОЛЕШНИЦА
МДФ



КАРКАС
МЕТАЛЛИЧЕСКАЯ
ТРУБА



СТОЛЕШНИЦА

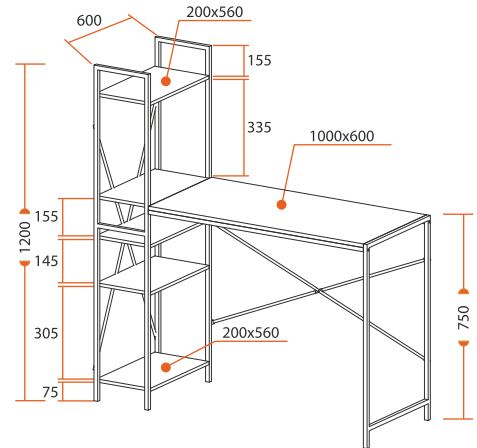
МДФ 15 мм, ПВХ пленка

КАРКАС

Металлическая труба, порошковое покрытие

ДОПОЛНИТЕЛЬНО

4 полки МДФ 15 мм,
регулируемые ножки для устранения
неровности пола



МДФ, Металл
Burnt, черный



TETCHAIR

WD-08

СТОЛ



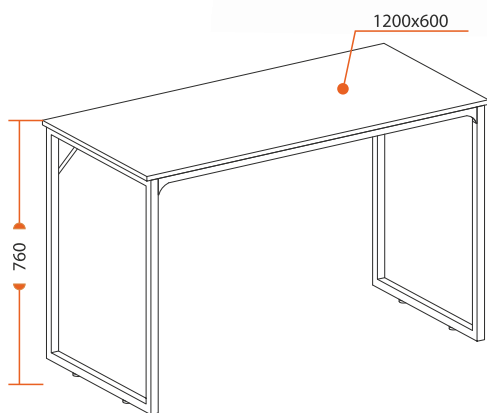
УПАКОВКА
60x120x10 см
(13,7 кг)



СТОЛЕШНИЦА
МДФ



КАРКАС
МЕТАЛЛИЧЕСКАЯ
ТРУБА



СТОЛЕШНИЦА

МДФ 15 мм, ПВХ пленка

КАРКАС

Металлическая труба, порошковое покрытие

ДОПОЛНИТЕЛЬНО

Регулируемые ножки для устранения
неровности пола

МДФ, Металл
Burnt, черный





WD-09

СТОЛ



УПАКОВКА
50x90x9 см
(8,6 кг)



СТОЛЕШНИЦА
МДФ



КАРКАС
МЕТАЛЛИЧЕСКАЯ
ТРУБА



СТОЛЕШНИЦА

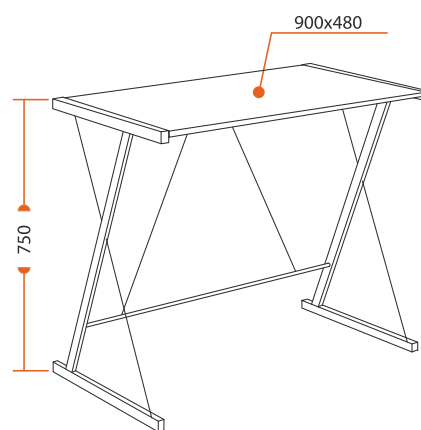
МДФ 15 мм, ПВХ пленка

КАРКАС

Металлическая труба, порошковое покрытие

ДОПОЛНИТЕЛЬНО

Регулируемые ножки для устранения неровности пола



МДФ, Металл
Burnt, черный



TETCHAIR



WD-11

СТОЛ



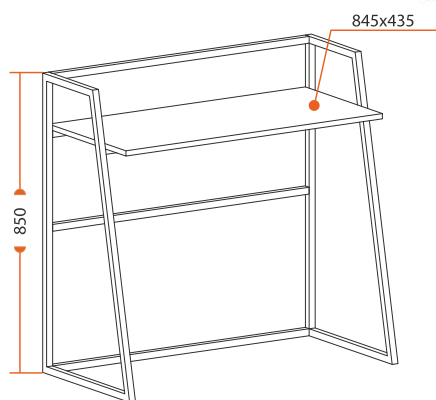
УПАКОВКА
45x85x12 см
(8,4 кг)



СТОЛЕШНИЦА
МДФ



КАРКАС
МЕТАЛЛИЧЕСКАЯ
ТРУБА



СТОЛЕШНИЦА

МДФ 15 мм, ПВХ пленка

КАРКАС

Металлическая труба, порошковое покрытие

ДОПОЛНИТЕЛЬНО

Регулируемые ножки для устранения неровности пола

МДФ, Металл
Burnt, черный





WD-12

СТОЛ



УПАКОВКА
103x9x52 см
(11 кг)



СТОЛЕШНИЦА
МДФ



КАРКАС
МЕТАЛЛИЧЕСКАЯ
ТРУБА



СТОЛЕШНИЦА

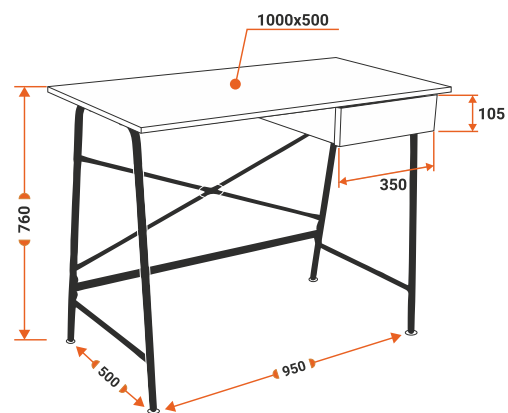
МДФ 15 мм, ПВХ пленка

КАРКАС

Металлическая труба, порошковое покрытие

ДОПОЛНИТЕЛЬНО

Регулируемые ножки для устранения неровности пола



МДФ, Металл
Burnt, черный



TETCHAIR

WD-13

СТОЛ



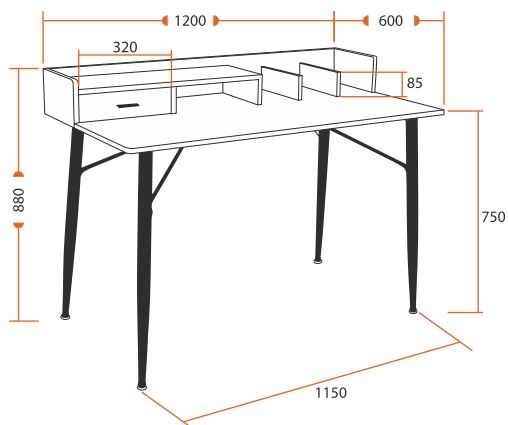
УПАКОВКА
123x9x62 см
(19,2 кг)



СТОЛЕШНИЦА
МДФ



КАРКАС
МЕТАЛЛИЧЕСКАЯ
ТРУБА



СТОЛЕШНИЦА

МДФ 15 мм, ПВХ пленка

КАРКАС

Металлическая труба, порошковое покрытие

ДОПОЛНИТЕЛЬНО

Регулируемые ножки для устранения неровности пола

МДФ, Металл
Burnt, черный





WD-14

СТОЛ

NEW



СТОЛЕШНИЦА
МДФ



КАРКАС
МЕТАЛЛИЧЕСКАЯ
ТРУБА



УПАКОВКА
63x151x8 см
(16 кг)



СТОЛЕШНИЦА

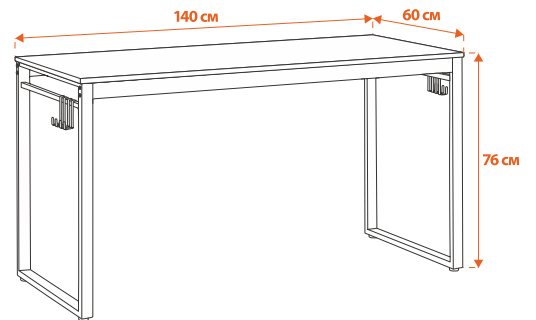
МДФ 15 мм, ПВХ пленка

КАРКАС

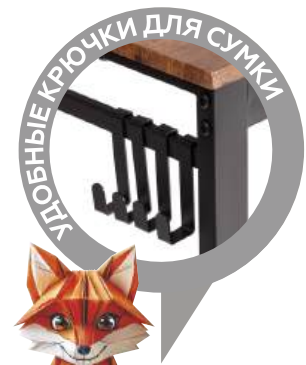
Металлическая труба, порошковое покрытие

ДОПОЛНИТЕЛЬНО

Регулируемые ножки для устранения неровности пола



МДФ, Металл
Burnt, черный



TETCHAIR

WD-15

СТОЛ

NEW



СТОЛЕШНИЦА
МДФ

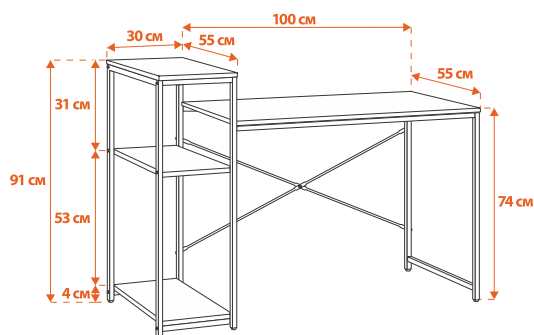


КАРКАС
МЕТАЛЛИЧЕСКАЯ
ТРУБА

DESKTOP



УПАКОВКА
61x106x12 см
(20 кг)



СТОЛЕШНИЦА

МДФ 15 мм, ПВХ пленка

КАРКАС

Металлическая труба, порошковое покрытие

ДОПОЛНИТЕЛЬНО

Регулируемые ножки для устранения неровности пола



МДФ, Металл
Burnt, черный





WD-16

СТОЛ



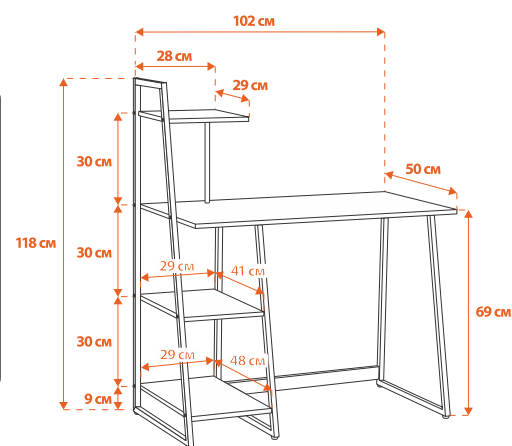
СТОЛЕШНИЦА
МДФ



КАРКАС
МЕТАЛЛИЧЕСКАЯ
ТРУБА



УПАКОВКА
61x106x12 см
(20 кг)



СТОЛЕШНИЦА

МДФ 15 мм, ПВХ пленка

КАРКАС

Металлическая труба, порошковое покрытие

ДОПОЛНИТЕЛЬНО

3 полки МДФ 15 мм,
регулируемые ножки для устранения
неровности пола



МДФ, Металл
Burnt, черный



STORAGE



**ПОРЯДОК И
ХРАНЕНИЕ**
С КОМФОРТОМ



WS-01

СТЕЛЛАЖ



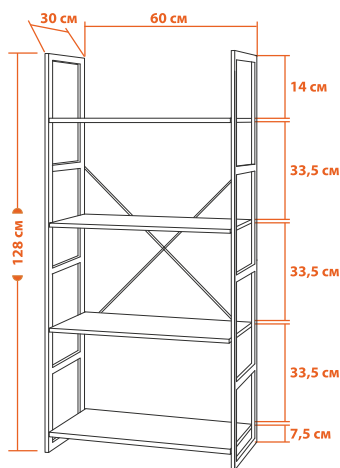
СТОЛЕШНИЦА
МДФ



КАРКАС
МЕТАЛЛИЧЕСКАЯ
ТРУБА



СТОЛЕШНИЦА	МДФ 15 мм, ПВХ пленка
КАРКАС	Металлическая труба, порошковое покрытие
ДОПОЛНИТЕЛЬНО	Регулируемые ножки для устранения неровности пола



УПАКОВКА
61x106x12 см
(20 кг)



МДФ, Металл
Burnt, черный



TETCHAIR

WS-02

СТЕЛЛАЖ

STORAGE



СТОЛЕШНИЦА
МДФ

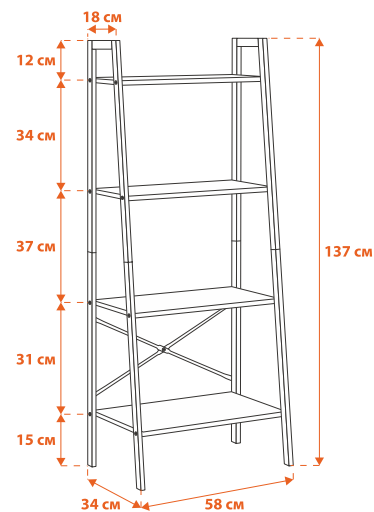


КАРКАС
МЕТАЛЛИЧЕСКАЯ
ТРУБА

СТОЛЕШНИЦА	МДФ 15 мм, ПВХ пленка
КАРКАС	Металлическая труба, порошковое покрытие
ДОПОЛНИТЕЛЬНО	Регулируемые ножки для устранения неровности пола



УПАКОВКА
61x106x12 см
(20 кг)



МДФ, Металл
Burnt, черный



АКСЕССУАРЫ ДЛЯ ОФИСНЫХ КРЕСЕЛ



ГАЗОВЫЙ ЛИФТ
3 КЛАССА



НАБОР ЗАГЛУШЕК
НАБОР 5 ШТ., ДИАМЕТР
ШТОКА 11 ММ
(черный пластик)



НАБОР ЗАГЛУШЕК
НАБОР 5 ШТ., ДИАМЕТР
ШТОКА 11 ММ
(металлические)



**НАБОР РОЛИКОВ ДЛЯ
МЕТАЛЛИЧЕСКОЙ КРЕСТОВИНЫ**

для паркета/ламината,
черный цвет, 5 штук, D11,
полиуретан



**НАБОР РОЛИКОВ
ДЛЯ ИГРОВЫХ КРЕСЕЛ**

с черной декоративной вставкой,
60 мм, черный цвет, 5 штук, D11,
полиуретан



**НАБОР РОЛИКОВ
ПОЛИУРЕТАНОВЫХ**

для паркета/ламината,
черный цвет, 5 штук, D11,
полиуретан



**НАБОР РОЛИКОВ
ПОЛИУРЕТАНОВЫХ**

с отключаемой блокировкой,
серый цвет, 5 штук, D11,
полиуретан



ТЕХНИЧЕСКАЯ ИНФОРМАЦИЯ ПО КРЕСЛАМ



Ассортимент и характеристики постоянно обновляются, актуальная информация находится на нашем сайте <http://tetchair.ru/qr.php>

КАРКАС

Основные материалы:

- Фанера стандартной толщины 10 мм
- Усиленная фанера толщиной 15 мм
- Мебельная труба
- Металл
- Пластик

ПОДЛОКОТНИКИ

Особенности:

- 1D – регулируется по высоте
- 2D – функции 1D + накладка поворачивается на 30 градусов
- 3D – функции 2D + накладка двигается вперед/назад (+/- 5 см)
- 4D – функции 3D + накладка двигается в стороны (+/- 3 см)
- Откидные –подъем на 90 градусов
- Шарнирные с металлическим подшипником – позволяют изменять угол наклона спинки, сохранив положение сиденья.

МЕХАНИЗМЫ, ОСОБЕННОСТИ

- Регулировка высоты;
- Регулировка высоты и наклона с фиксацией в 1 положении;
- Регулировка высоты и наклона с фиксацией в любом положении;
- Регулировка высоты и наклона с фиксацией в 5 положениях;

Механизмы с функцией наклона имеют функцию регулировки жесткости качания. Для кресел с максимальной нагрузкой свыше 150 кг используются усиленные механизмы с толщиной металла 3,5-4 мм.

МЕТИЗЫ И КРОНШТЕЙНЫ

- Усовые гайки - предотвращают прокручивание;
- Закаленные винты, вкрученные в гайки на производстве для проверки качества резьбы;
- Кронштейны для крепления подлокотников, усиленные ребрами жесткости;
- Усиленные метизы и кронштейны для кресел с максимальной нагрузкой 150 кг.

МЯГКИЙ НАПОЛНИТЕЛЬ

Основные материалы:

- ППУ стандартной плотности 23-35 кг/м³
- ППУ высокой плотности 35-50 кг/м³
- Матовый ППУ супер-плотности 100 кг/м³

Усиленные независимые пружинные блоки, корсажная лента, различные нетканые материалы повышают комфорт кресла

КРЕСТОВИНЫ (Цельные и разборные)

Основные материалы:

- Стеклонаполненный полиамид с вкладным металлическим кольцом
- Металл хромированный
- Металл черный
- Алюминий

Крестовины регулярно испытываются по стандарту BIFMA.

РОЛИКИ

- PA, BIFMA – высококачественные полиамидные ролики, подходят для использования на низковорсовых ковровых покрытиях и на специальных защитных ковриках;
- PU, BIFMA – высококачественные полиамидные ролики дополнительно «прорезинены», подходят, в том числе, для использования на паркете и ламинате.




10 000 кв.м
 ПЛОЩАДЬ
 ПРОИЗВОДСТВЕННОГО
 КОМПЛЕКСА

НАШЕ ПРОИЗВОДСТВО

НАШ ПРОИЗВОДСТВЕННЫЙ КОМПЛЕКС ПЛОЩАДЬЮ БОЛЕЕ 10 000 М2 РАСЧИТАН НА ВЫПУСК БОЛЕЕ 20 000 ЕДИНИЦ ПРОДУКЦИИ В МЕСЯЦ. ОСНАЩЕН СОВРЕМЕННЫМ ОБОРУДОВАНИЕМ. ЧАСТЬ ЦИКЛОВ ПРОИЗВОДСТВА ПОЛНОСТЬЮ АВТОМАТИЗИРОВАНЫ, ЧТО ПОЗВОЛЯЕТ ПОДДЕРЖИВАТЬ ВЫСОКОЕ КАЧЕСТВО ПРОДУКЦИИ.

Для изготовления кресел мы используем:

Только экологически чистые материалы (флок, экокожа, велюр, ткань рогожка и другие ткани);

Высокоскоростные станки с армированными нитями для обеспечения прочности швов;

Усиленную гнutoкклею фанеру, усовые гайки, улучшенные кронштейны и закаленные винты;

Мягкий наполнитель плотностью от 25 до 100 кг/м3;

Высококачественные комплектующие.

Мы строго соблюдаем ГОСТ и даем гарантию на нашу продукцию до 18 месяцев




20
 ТЫСЯЧ
 ГОТОВЫХ ИЗДЕЛИЙ
 В МЕСЯЦ



КОМПАНИЯ TETCHAIR БОЛЕЕ 20 ЛЕТ ПОСТАВЛЯЕТ НА РАЗНЫЕ РЫНКИ ТОЛЬКО ВЫСОКАКАЧЕСТВЕННУЮ МЕБЕЛЬ КАК ДЛЯ ДОМА ТАК И ДЛЯ ОФИСА. КОЛИЧЕСТВО НАШИХ ПАРТНЕРОВ РАСТЕТ ГОД ОТ ГОДА. ДЕВИЗ НАШЕЙ КОМПАНИИ ЭТО КОМФОРТ, КАЧЕСТВО И ДИЗАЙН.

Современный производственный комплекс находится в Московской области. Близость к Москве и крупным логистическим комплексам позволяет оперативно поставлять продукцию нашим клиентам по всей России. Мы отгружаем большие и маленькие заказы во все регионы страны и СНГ.




4
 ПОТОКА
 ПРОИЗВОДСТВА





25 000 кв.м

Мы располагаем складскими комплексами общей площадью более 25 000 м²



СКЛАДСКИЕ МОЩНОСТИ

МАСШТАБ

Площадь склада - 25 000 м².

Масштаб склада позволяет предложить нашим клиентам быструю доставку, широкий ассортимент товаров и гарантировать их наличие на складе.

УДОБНАЯ ЛОГИСТИКА

Благодаря современной системе управления складскими комплексами и опытными логистам, мы обеспечиваем быстрый и эффективный процесс приема, хранения и отгрузки товаров, оптимизируем процессы работы и повышаем уровень обслуживания клиентов.

ЧИСТОТА

Постоянная поддержка чистоты и порядка обеспечивает сохранность и качество товаров, а также создает комфортные условия работы для наших сотрудников.

СБОРКА

Во время сборки заказов используются современные технологии и специализированное оборудование, что позволяет оптимизировать складские процессы.

ЛЮДИ

На складе трудятся только опытные и профессиональные сотрудники, которые с легкостью справляются с любыми задачами, любят и ценят свою работу. Благодаря им каждый клиент гарантированно получит качественный товар и лучшее обслуживание.



TETCHAIR

КОМФОРТ.
КАЧЕСТВО.
ДИЗАЙН.

